

Power Quality & Energy Measurement Analizadores de redes

Transparencia en las instalaciones eléctricas



¡Más medidas, más datos!

Power Quality

En las redes eléctricas de hoy día, debido al aumento del uso de cargas no lineales asociadas a la electrónica de potencia que conllevan frecuencias diferentes a la fundamental (p.ej. 50 Hz), dichas cargas originan perturbaciones en las redes.

Ejemplo de dichas cargas perturbadoras son los convertidores de frecuencia, las fuentes de alimentación conmutadas o los balastros electrónicos.

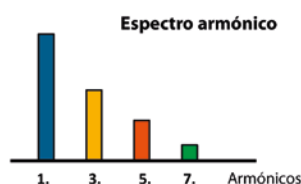
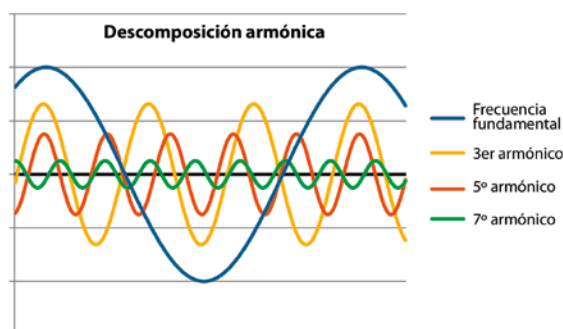
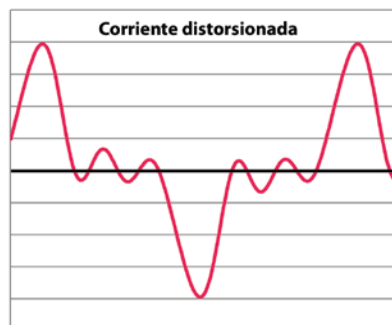
Y entre estas perturbaciones del sistema eléctrico podemos hablar de los armónicos, las variaciones de tensión, los micro-cortes o el flicker.

Seguridad

Los componentes armónicos elevados en los sistemas eléctricos pueden causar sobrecargas en los cables, los cuales pueden acabar incendiándose. Estos efectos son descritos en diversas normativas, las cuales recomiendan el correcto dimensionado de la sección de los cables ante la presencia de elevados componentes armónicos, como por ejemplo, la DIN VDE 0100-5201. Por otro lado la presencia del 3er armónico en el conducto neutro esta descrita en la DIN VDE 0100-4302, la cual describe la detección de sobre corrientes en el neutro. En consecuencia, la efectividad de las recomendaciones contenidas en dichas normas depende del estado del sistema eléctrico. La mejor acción por tanto sería la monitorización continua de los armónicos junto con la medida de las corrientes del sistema para garantizar la seguridad de las instalaciones.

Disponibilidad

Las redes eléctricas crecen, son ampliadas de forma continua. No es extraño que se produzcan fallos en los sistemas debido a la congestión de las redes. Con la ayuda de la monitorización de variables eléctricas que realizan los analizadores de redes PEM, los posibles impactos sobre las protecciones existentes, la congestión de las redes o los cambios en el consumo de la energía pueden ser evaluados de forma continua, y así prevenir efectos indeseados.



Analizador de redes PEM353

¹⁾ DIN VDE 0100-520 (VDE 0100-520):2013-06 Montaje de instalaciones eléctricas de baja tensión – Parte 5-52: Selección y montaje de equipos eléctricos – Sistemas de cables y conductores

²⁾ DIN VDE 0100-430 (VDE 0100-430): 2010-10 Montaje de instalaciones eléctricas de baja tensión – Parte 4-43: Medidas de protección – Protección contra sobrecorrientes

El diseño del sistema de monitorización

Un sistema modular de monitorización le permite:

- Conocer la imputación del consumo energético por centro de coste
- Una rápida localización en caso de defectos en el sistema
- Un diseño piramidal del sistema basado en criterios económicos

El objetivo de un sistema de monitorización debe siempre ser detectar incluso los pequeños cambios como las corrientes de error o los armónicos, proporcionando una alerta temprana en caso de anomalías.

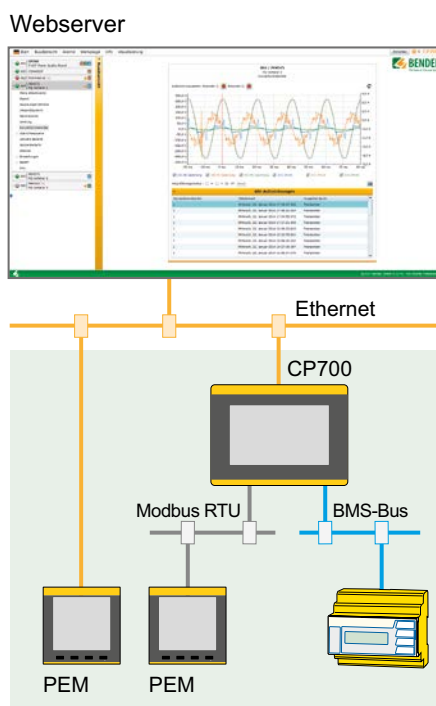
Un único punto individual de medida en un sistema eléctrico puede dar las curvas de tendencia de las variables relevantes, como por ejemplo la del voltaje o la corriente de error; no obstante la verdadera información útil sería la que daría un sistema donde hubiera múltiples puntos de medida.



Visualización de datos en dispositivo de pantalla táctil (COMTRAXX® CP700)

La central del sistema

En un sistema de monitorización, cientos de datos son generados por segundo. Esta información es recogida automáticamente y actualizada en función de las necesidades de los usuarios y de la aplicación. Finalmente todo se puede visualizar. Esto se realiza con un único producto, la central del sistema CP700.



CP700

- Supervisión completa del sistema eléctrico
- Activación de alarmas
- Fácil acceso y parametrización a los productos instalados en la red
- Ayuda en el diagnóstico de problemas
- Fácil documentación de las medidas y los parámetros de los productos instalados en la red
- Visualización individual
- Supervisión de diversos sistemas
- Acceso a la información en todo momento y todo lugar a través de PC
- Mantenimiento y mejora de funcionalidades por medio de las actualizaciones de software
- Aprovechamiento de las infraestructuras IT existentes
- Opción de envío de mensajes con los valores medidos
- Aplicación basada en navegador (multiusuario/libre licencia)

Power Quality and Energy Measurement (PEM)

Datos para el pedido	Modelo	IEC 62053-22	Comunicación	Voltaje de red a monitorizar	Artículo
	PEM735	Klasse 0,2 S	Modbus TCP y Modbus RTU	3(N) AC 100...690 V	B93100735
	PEM575	Klasse 0,2 S	Modbus TCP y Modbus RTU	3(N) AC 230/400 V	B93100575
	PEM575-251	Klasse 0,2 S	Modbus TCP y Modbus RTU	3(N) AC 230/400 V	B93100576
	PEM575-155	Klasse 0,2 S	Modbus TCP y Modbus RTU	3(N) AC 69/120 V	B93100579
	PEM575-151	Klasse 0,2 S	Modbus TCP y Modbus RTU	3(N) AC 69/120 V	B93100580
	PEM353	Klasse 0,5 S	Modbus RTU, BACnet MS/TP, DNP	3(N) AC 230/400 V, 3(N) AC 400/690 V ¹⁾	B93100355
	PEM353-P	Klasse 0,5 S	Modbus RTU, BACnet MS/TP, DNP	3(N) AC 230/400 V, 3(N) AC 400/690 V ¹⁾	B93100354
	PEM353-N	Klasse 0,5 S	Modbus RTU, BACnet MS/TP, DNP	3(N) AC 230/400 V, 3(N) AC 400/690 V ¹⁾	B93100353

¹⁾ sistema TN

Condition Monitor				
Modelo	Comunicación	Alimentación U _s	Artículo	
CP700	Modbus/TCP, Modbus/RTU BMS	DC 24 V	B95061030	

Los dispositivos listados en la tabla anterior tienen una entrada de corriente de 5 A y una tensión nominal de 230/400 V. También están disponibles dispositivos con una entrada de corriente de 1 A y una tensión nominal de 400/690 V. Por favor, consulte www.bender.es/productos/power-quality-resumen o www.bender-latinamerica.com/productos/power-quality-resumen

Energy Meter - Contador de energía

Todos los instrumentos de la gama PEM miden diversos parámetros eléctricos, así como también la energía. Dentro de la amplia gama encontramos los E-meters o contadores de energía, los cuales garantizan mediante su certificación bajo la directiva MID su uso para fines de facturación. Bender le ofrece una selección de contadores de energía, que puede encontrar en www.bender.es/productos/power-quality-resumen o www.bender-latinamerica.com/productos/power-quality-resumen.

Transformadores de medida

Todos los productos de la gama PEM pueden trabajar con transformadores de medida de corriente de mercado. No obstante es importante remarcar que para mantener una clase de precisión adecuada se debe instalar el transformador adecuado (por ejemplo, si tenemos un analizador clase 0.5 S, esta misma precisión – o una superior – la debería tener también el transformador de medida de corriente). La corriente secundaria del transformador de medida debe ser adaptada a la entrada de corriente del analizador de redes. Bender ofrece una selección de transformadores de medida de corriente, los cuales son óptimos para utilizar junto con los analizadores de redes de la gama PEM. Pueden encontrar dicha selección en www.bender.es/productos/power-quality-resumen o www.bender-latinamerica.com/productos/power-quality-resumen.



Bender GmbH & Co. KG

P.O. Box 1161 • 35301 Grünberg • Germany
Londorfer Strasse 65 • 35305 Grünberg • Germany
Tel.: +49 6401 807-0 • Fax: +49 6401 807-259
E-mail: info@bender.de
www.bender.de

Bender Iberia, S.L.U.

Parque empresarial La Marina
C/ Fuerteventura 4, 2ª planta, Oficina 4
28703 San Sebastián de los Reyes
Tel.: +34 913 751 202 • Fax: +34 912 686 653
Email: info@bender.es
www.bender.es

Bender Latin America

Santiago • Chile
Tel.: +562 2933 4211
E-mail: info@bender-latinamerica.com
www.bender-latinamerica.com



BENDER Group