

Elektrische veiligheid bij verplaatsbare aggregaten conform NEN1010

Aggregaten worden toegepast in omgevingen waar niet altijd een kwalitatief goede veiligheidsaarde aanwezig is. Om de veiligheid van de gebruikers in deze situatie toch te kunnen garanderen is in rubriek 551 en 411 van de NEN1010 aangegeven hoe men deze veiligheid dient te verkrijgen.

Rubriek 551 en 411 van de NEN1010 (*uitgave oktober 2015*) is als volgt samen te vatten:

- Daar waar een verplaatsbaar aggregaat (*die een wisselstroom op de uitgang levert*) toegepast wordt, waarbij geen goede veiligheidsaarde mogelijk is, dient men een IT-stelsel toe te passen. Een IT-stelsel is een zwevend netstelsel t.o.v. aarde. Het sterpunt van het aggregaat is niet verbonden met aarde.
- Om automatische uitschakeling te verkrijgen in een TN-, TT- en IT-stelsel dient men volgens rubriek 551.4.4.2 een aardlekschakelaar van ten hoogste 30 mA te gebruiken.
Let op! Een aardlekschakelaar in een IT-stelsel is gevaarlijk, deze werkt niet. Een aardlekschakelaar in een IT-stelsel werkt alleen als de capacitieve koppeling, van de stroomvoerende geleiders naar aarde, voor de aardlekschakelaar groter is dan na de aardlekschakelaar. De praktijk leert ons dat dit in 99% van alle gevallen niet zo is.
- Om in een IT-stelsel een automatische uitschakeling te verkrijgen met een betrouwbare persoonsveiligheid is de juiste oplossing het toepassen van een isolatiebewakingstoestel die aan het volgende voldoet:
 - Het isolatiebewakingstoestel dient de voeding van het te bewaken net in alle geleiders automatisch uit te schakelen bij de eerste / tweede fout als de isolatieweerstand van dit net kleiner wordt dan een van te voren ingestelde waarde.
 - De instelling van de isolatiebewaker dient met speciaal gereedschap en/of beveiligd door een code gemaakt te kunnen worden. (*een ondeskundig persoon mag niet zomaar de instellingen kunnen veranderen*)

Rubriek 704 "Installaties op bouw- en sloopsterreinen" geeft in subrubriek 704.411.6.3.1 als aanvulling aan: "In geval van draagbare opwekeenheden mogen toestellen voor isolatiebewaking achterwege blijven". Onder een draagbaar toestel wordt een opwekeenheden verstaan met een massa kleiner dan 18 kg. In de praktijk zijn dit aggregaten tot ongeveer 1000 VA. Voor aggregaten tot ongeveer 1000 VA die gebruikt worden op bouw- en sloopsterreinen is een isolatiebewaker volgens de NEN 1010 niet verplicht, doch is dit gezien persoonsveiligheid wel aan te raden. **Let op!** Het achterwege laten van een isolatiebewaker is dus alleen toegestaan als de opwekeenheden gebruikt wordt op bouw- en sloopsterreinen.

IR423-D43-2

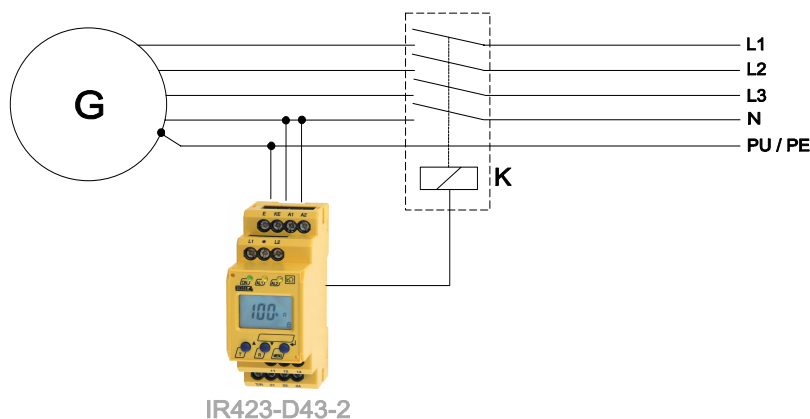
Met de ontwikkeling van het Bender bewakingsrelais IR423-D43-2 voldoen we aan de eisen zoals omschreven in rubriek 551 en 411 van de NEN1010.

Door de gepatenteerde AMP-meetmethode is dit isolatiebewakingsrelais ongevoelig voor DC-componenten in een AC-netstelsel.

Om de betrouwbaarheid van het bewakingsrelais te vergroten is deze voorzien van een automatische aankoppel- en zelftest.

Bij elke inschakeling van de opwekeenheden wordt de werking van het relais getest.

Dit relais is te verkrijgen onder art.nr. 91016306



Specificaties IR423-D43-2:

- Toepasbaar voor spanningen van het te bewaken netstelsel van AC 0...300 Volt.
- Twee separaat instelbare schakelwaarden
- Preset functie (*fabriek basis instellingen*)
- Verbindingscontrole met het te bewaken netstelsel en chassis (*referentiepunt*)
- Power On LED, LED "Alarm 1", LED "Alarm 2"
- Automatische aankoppel- en zelftest
- Twee separate alarm relaisuitgangen (*per uitgang 1 wisselcontact*)
- N / O of N / C werking vrij instelbaar per relaisuitgang
- Multifunctioneel LC display
- Instelbare aanspreek vertraging
- Instellingen vergrendelbaar d.m.v. toegangscode