

# CTB41

## 窗口型电流互感器



### 设备特点

- 窗口型电流互感器
- 无螺纹式连接技术
- 免维护, 气密连接
- 最大操作电压高达 1.2 kV
- 也可在 690 V 系统中使用
- 不易破损的塑料外壳, 可自动灭火, UL94-V0, 耐火

### 标准

窗口型电流互感器 CTB41 依照下列标准进行设计: DIN EN 60044/1 和 VDE 0414 第 1 部分。

### 更多信息

登录 [www.bender.de](http://www.bender.de) 有关产品范围页面, 了解更多信息。

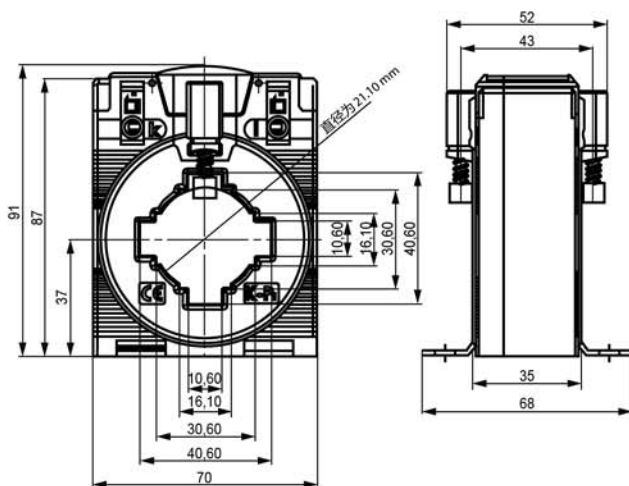
### 订购信息

一次电流	二次电流	精度	类型	设计	产品编号
60	5	1	WL605 KL.1	CTB41	B 9808 6001
60	1	1	WL60-1 KL.1	CTB41	B 9808 6002
75	5	1	WL755 KL.1	CTB41	B 9808 6003
75	1	1	WL75-1 KL.1	CTB41	B 9808 6004
125	5	0.5	WL1255 KL.0,5	CTB41	B 9808 6005
125	1	0.5	WL125-1 KL.0,5	CTB41	B 9808 6006
125	5	1	WL125-5 KL.1	CTB41	B 9808 6007
125	1	1	WL125-1 KL.1	CTB41	B 9808 6008
150	5	0.5	WL1505 KL.0,5	CTB41	B 9808 6009
150	1	0.5	WL150-1 KL.0,5	CTB41	B 9808 6010
150	5	1	WL150-5 KL.1	CTB41	B 9808 6011
150	1	1	WL150-1 KL.1	CTB41	B 9808 6012
200	5	0.5	WL2005 KL.0,5	CTB41	B 9808 6013
200	1	0.5	WL200-1 KL.0,5	CTB41	B 9808 6014
200	5	1	WL200-5 KL.1	CTB41	B 9808 6015
200	1	1	WL200-1 KL.1	CTB41	B 9808 6016
250	5	0.5	WL2505 KL.0,5	CTB41	B 9808 6017
250	1	0.5	WL250-1 KL.0,5	CTB41	B 9808 6018
250	5	1	WL250-5 KL.1	CTB41	B 9808 6019
250	1	1	WL250-1 KL.1	CTB41	B 9808 6020
300	5	0.5	WL3005 KL.0,5	CTB41	B 9808 6021
300	1	0.5	WL300-1 KL.0,5	CTB41	B 9808 6022
300	5	1	WL300-5 KL.1	CTB41	B 9808 6023
300	1	1	WL300-1 KL.1	CTB41	B 9808 6024
400	1	0.5	WL400-1 KL.0,5	CTB41	B 9808 6025
400	5	1	WL400-5 KL.1	CTB41	B 9808 6026
400	5	0.5	WL400-5 KL.0,5	CTB41	B 9808 6027
400	1	1	WL400-1 KL.1	CTB41	B 9808 6028
500	5	1	WL500-5 KL.1	CTB41	B 9808 6029
500	5	0.5	WL500-5 KL.0,5	CTB41	B 9808 6031
500	1	1	WL500-1 KL.1	CTB41	B 9808 6032
500	1	0.5	WL500-1 KL.0,5	CTB41	B 9808 6033

### 技术数据

额定连续热电流 $I_{th}$	1.2 x $I_N$
额定短时热电流 $I_{th}$	60 x $I_N$ , 1 s
最大操作电压 $U_m$	1.2 kV, $U_{eff}$
绝缘测试电压	6 kV, $U_{eff}$ , 50 Hz, 1 min
标称频率	50/60 Hz
绝缘等级	E
操作温度	-5...50 °C

### 尺寸图 (尺寸单位为 mm)



### 尺寸 (mm)

母线 1	40 x 10
母线 2	30 x 15
圆导体	32
总宽	70
安装高度	91
总深	52

# CTB51

## 窗口型电流互感器



### 设备特点

- 窗口型电流互感器
- 无螺纹式连接技术
- 免维护，气密连接
- 最大操作电压高达 1.2 kV
- 也可在 690 V 系统中使用
- 不易破损的塑料外壳，可自动灭火，UL94-V0，耐火

### 标准

窗口型电流互感器 CTB51 依照下列标准进行设计：DIN EN 60044/1 和 VDE 0414 第 1 部分。

### 更多信息

登录 [www.bender.de](http://www.bender.de) 有关产品范围页面，了解更多信息。

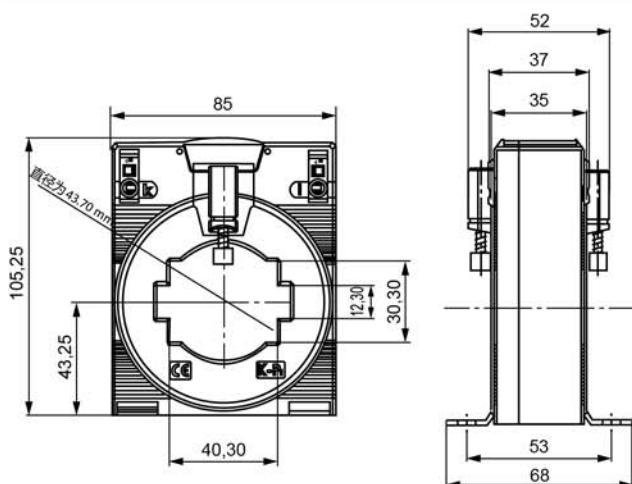
### 订购信息

一次电流	二次电流	精度	类型	设计	产品编号
600	5	1	WL600-5 KL.1	CTB51	B 9808 6034
600	5	0.5	WL600-5 KL.0,5	CTB51	B 9808 6035
600	1	1	WL600-1 KL.1	CTB51	B 9808 6036
600	1	0.5	WL600-1 KL.0,5	CTB51	B 9808 6037
800	5	1	WL800-5 KL.1	CTB51	B 9808 6038
800	5	0.5	WL800-5 KL.0,5	CTB51	B 9808 6039
800	1	1	WL800-1 KL.1	CTB51	B 9808 6040
800	1	0.5	WL800-1 KL.0,5	CTB51	B 9808 6041
1000	5	1	WL1000-5 KL.1	CTB51	B 9808 6042
1000	5	0.5	WL1000-5 KL.0,5	CTB51	B 9808 6043
1000	1	1	WL1000-1 KL.1	CTB51	B 9808 6044
1000	1	0.5	WL1000-1 KL.0,5	CTB51	B 9808 6045

### 技术数据

额定连续热电流 $I_{th}$	1.2 x $I_N$
额定短时热电流 $I_{th}$	60 x $I_N$ , 1 s
最大操作电压 $U_m$	1.2 kV, $U_{eff}$
绝缘测试电压	6 kV, $U_{eff}$ , 50 Hz, 1 min
标称频率	50/60 Hz
绝缘等级	E
操作温度	-5...50 °C

### 尺寸图 (尺寸单位为 mm)



### 尺寸 (mm)

母线 1	50 x 12
母线 2	40 x 30
圆导体	44
总宽	85
安装高度	105.25
总深	52

## KBR18 钳形电流互感器



### 设备特点

- 钳形电流互感器 (安装时无需断开主导线)
- 含连接电缆 (2.5 m)
- 最大操作电压高达 0.72 kV

### 标准

钳形电流互感器 KBR18 依照下列标准进行设计: DIN EN 60044/1 和 VDE 0414 第 1 部分。

### 更多信息

登录 [www.bender.de](http://www.bender.de) 有关产品范围页面, 了解更多信息。

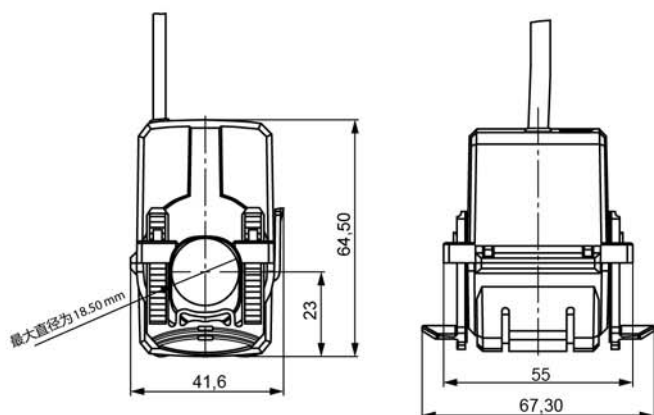
### 订购信息

一次电流	二次电流	精度	类型	设计	产品编号
50	1	3F55	WLS501 KL3F55	KBR18	B 9808 6046
100	1	3F55	WLS1001 KL.3F55	KBR18	B 9808 6047
150	1	3F55	WLS1501 KL.3F55	KBR18	B 9808 6048

### 技术数据

额定连续热电流 $I_{th}$	1.2 x $I_N$
额定短时热电流 $I_{th}$	60 x $I_N$ , 1 s
最大操作电压 $U_m$	0.72 kV, $U_{eff}$
绝缘测试电压	3 kV, $U_{eff}$ , 50 Hz, 1 min
标称频率	50 Hz
绝缘等级	E
操作温度	-5...50 °C

### 尺寸图 (尺寸单位为 mm)



### 尺寸 (mm)

圆导体	18
总宽	41.6
安装高度	64.5
总深, 含固定夹	67.3

# KBR32

## 钳形电流互感器



### 设备特点

- 钳形电流互感器 (安装时无需断开主导线)
- 含连接电缆 (2.5 m)
- 最大操作电压高达 0.72 kV

### 标准

钳形电流互感器 KBR32 依照下列标准进行设计: DIN EN 60044/1 和 VDE 0414 第 1 部分。

### 更多信息

登录 [www.bender.de](http://www.bender.de) 有关产品范围页面, 了解更多信息。

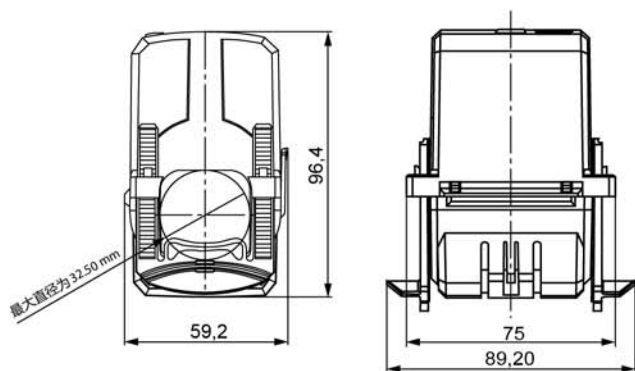
### 订购信息

一次电流	二次电流	精度	类型	设计	产品编号
250	1	3F55	WLS2501 KL.3F55	KBR32	B 9808 6049
500	1	3F55	WLS5001 KL.1F55	KBR32	B 9808 6050

### 技术数据

额定连续热电流 $I_{th}$	1.2 x $I_N$
额定短时热电流 $I_{th}$	60 x $I_N$ , 1 s
最大操作电压 $U_m$	0.72 kV, $U_{eff}$
绝缘测试电压	3 kV, $U_{eff}$ , 50 Hz, 1 min
标称频率	50 Hz
绝缘等级	E
操作温度	-5...50 °C

### 尺寸图 (尺寸单位为 mm)



尺寸 (mm)	
圆导体	32.5
总宽	59.2
安装高度	96.4
总深, 含固定夹	89.2