

ISOMETER® IRDH275

Isolationsüberwachungsgerät für ungeerdete
AC-, AC/DC- und DC-Stromversorgungen (IT-Systeme)



ISOMETER® IRDH275

Isolationsüberwachungsgerät für ungeerdete AC-, AC/DC- und DC-Stromversorgungen (IT-Systeme)



ISOMETER® IRDH275

Gerätemerkmale

- Isolationsüberwachung für ungeerdete Systeme AC, AC/DC 0...793 V, DC 0...650 V
- Nennspannung über Ankoppelgerät erweiterbar
- Zwei getrennt einstellbare Ansprechwerte 1 kΩ...10 MΩ
- **AMP^{Plus}**-Messverfahren
- Automatische Anpassung an Netzableitkapazität
- Infotaste für Anzeige der Geräteeinstellung und Netzableitkapazität
- Selbstüberwachung mit automatischer Meldung
- Automatischer Selbsttest wählbar
- Anschluss für externe kΩ-Anzeige
- Test- und Reset-Taste
- Anschluss externe Test-/Reset-Taste
- Zwei getrennte Alarmrelais mit zwei potentialfreien Wechslern
- Arbeits- oder Ruhestromschaltung wählbar
- Beleuchtete Klartextanzeige
- RS-485-Schnittstelle

Zulassungen



Produktbeschreibung

Die ISOMETER® der Serie IRDH275 überwachen den Isolationswiderstand von ungeerdeten Hauptstromkreisen (IT-Systemen) AC, AC/DC 0...793 V bzw. DC 0...650 V. Durch das **AMP^{Plus}**-Messverfahren werden sie insbesondere den Anforderungen moderner Stromversorgungen gerecht, die häufig Umrichter, Stromrichter, Thyristorregler und direkt angeschlossene Gleichstromkomponenten enthalten. Durch EMV-Entstörmaßnahmen sind in diesen Systemen oftmals auch hohe Ableitkapazitäten gegen Erde vorhanden, die vom IRDH275 durch automatische Anpassung zur Optimierung der Messzeit berücksichtigt werden.

In Verbindung mit einem Ankoppelgerät können die Geräte auch für höhere Spannungen eingesetzt werden. Durch die getrennte Versorgungsspannung ist eine Überwachung des spannungslosen Systems möglich. Für den Einbau in Verteilertüren siehe Typ IRDH375(B).

Applikation

- AC-, DC- oder AC/DC-Hauptstromkreise
- AC/DC-Hauptstromkreise mit direkt angeschlossenen Gleichstromkomponenten wie Stromrichter, Umrichter, thyristorregelte Gleichstromantriebe
- USV-Anlagen, Batterienetze
- Heizgeräte mit Phasenanschnittsteuerungen
- Anlagen mit Schaltnetzteilen
- IT-Systeme mit hohen Ableitkapazitäten
- Gekoppelte IT-Systeme

Funktion

Unterschreitet der Isolationswiderstand zwischen Netzleitern und Erde die eingestellten Ansprechwerte, schalten die Alarmrelais und die Alarm-LEDs leuchten auf. Durch zwei getrennt einstellbare Alarmrelais kann zwischen einer „Vorwarnung“ und einer „Hauptmeldung“ unterschieden werden. Die Anzeige des Messwertes erfolgt auf dem LC-Display oder einem extern anschließbaren Messinstrument. Dadurch sind auch Veränderungen, z. B. beim Zuschalten von Abgängen, leicht erkennbar. Die Fehlermeldung kann gespeichert werden. Das Rücksetzen der Fehlerspeicherung erfolgt durch Betätigung der Reset-Taste. Mit der Test-Taste kann die Gerätefunktion geprüft werden, einschließlich der Anschlüsse zum Netz und zur Erde. Durch Drücken der Info-Taste werden wichtige Informationen, wie z. B. vorhandene Netzableitkapazität, Geräteeinstellungen angezeigt.

Die Gerätefunktion sowie die Anschlüsse zum Netz und zur Erde werden überwacht. Tritt eine Störung auf, schaltet das Systemfehlerrelais und die Alarm-LED „Systemfehler“ leuchtet auf. Die Parametrierung des Gerätes erfolgt über das LC-Display und die frontseitigen Bedientasten.

Geräteausführung IRDH275B

Die Geräteausführung IRDH275B enthält zusätzlich folgende Funktionen

- Historienspeicher mit Echtzeituhr zur Speicherung von Alarmmeldung mit Datum/Uhrzeit
- Galvanisch getrennte RS-485-Schnittstelle (BMS-Protokoll) zum Datenaustausch mit anderen Bender-Komponenten
- Netztrennrelais für den Betrieb mehrerer ISOMETER® in gekoppelten IT-Systemen
- Stromausgang 0(4)...20 mA (galvanisch getrennt)

Anwendung in gekoppelten IT-Systemen

Durch die in der Geräteversion IRDH275B enthaltenen Netztrennrelais und die Steuereingänge F1/F2 sind sie auch in gekoppelten IT-Systemen einsetzbar. Damit ist gewährleistet, dass immer nur ein ISOMETER® aktiv misst.

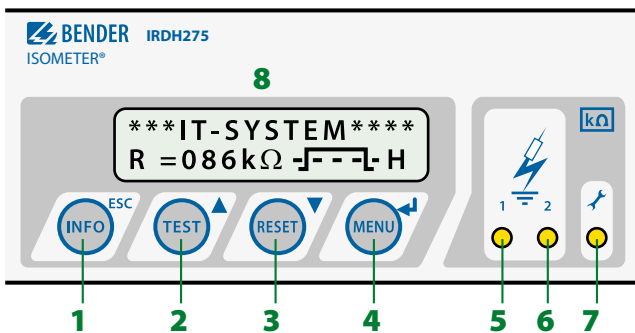
Messverfahren

AMP^{Plus} Die Serie IRDH275(B) arbeitet mit dem patentierten **AMP^{Plus}**-Messverfahren. Damit ist eine präzise Überwachung moderner Stromversorgungssysteme, auch bei umfangreichen, direkt angeschlossenen Gleichstromkomponenten und hohen Netzableitkapazitäten gewährleistet.

Normen

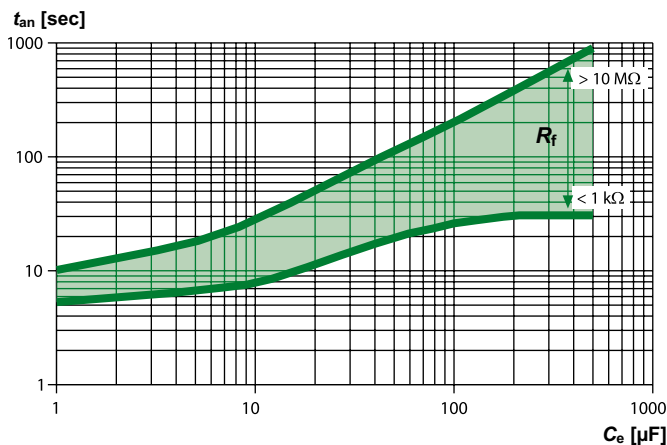
Die Serie ISOMETER® IRDH275 entspricht den Gerätenormen:
 DIN EN 61557-8 (VDE 0413-8), EN 61557-8, IEC 61557-8, IEC 61326-2-4,
 DIN EN 60664-1 (VDE 0110-1), DIN EN 60664-3 (VDE 0110-3), ASTM F1669M-96 (2007),
 ASTM F1207M-96 (2007)

Bedienelemente



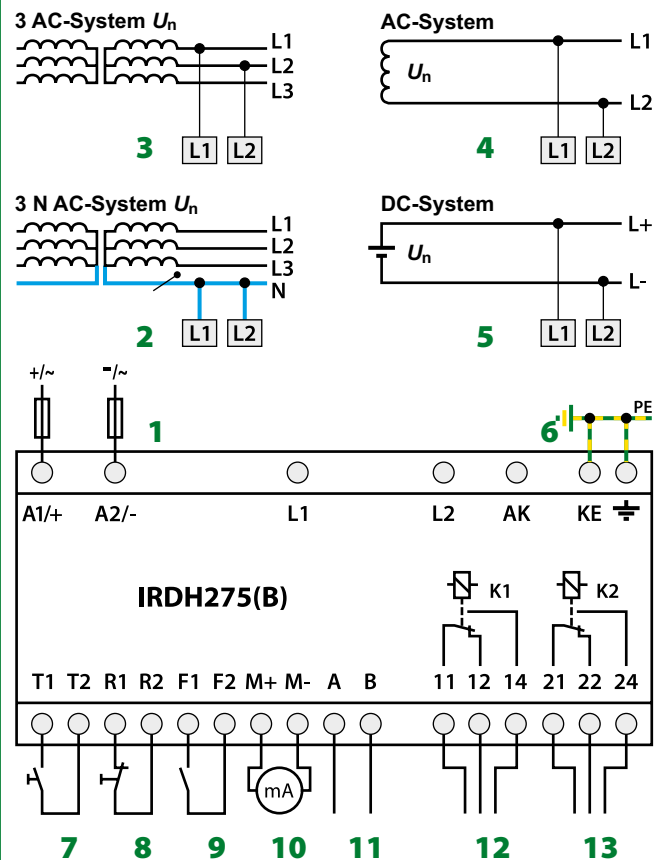
- 1 - „INFO“-Taste: für Abfrage von Standardinformation
ESC-Taste: Zurück Menü-Funktion
- 2 - „TEST“-Taste: Selbsttest aufrufen
Pfeiltaste aufwärts: Parameteränderung, scrollen
- 3 - „RESET“-Taste: Löschen von Installations- und Fehlermeldungen
Pfeiltaste abwärts: Parameteränderung, scrollen
- 4 - „MENU“-Taste: Aufruf Menü-System
Enter-Taste: Bestätigung Parameteränderung
- 5 - Alarm-LED „1“ leuchtet: Isolationsfehler, 1. Wardschwelle erreicht
- 6 - Alarm-LED „2“ leuchtet: Isolationsfehler, 2. Wardschwelle erreicht
- 7 - LED leuchtet: Systemfehler liegt vor
- 8 - LC-Display

Ansprechzeiten



ISOMETER®-Ansprechzeiten in Abhängigkeit von den Ableitkapazitäten: $C_e = 1 \dots 500 \mu F$, $U_n = 0 \dots 793 V/50 Hz$

Anschlussschaltbild



- 1 - Versorgungsspannung U_S (siehe Bestellangaben) über Schmelzsicherung 6 A; für UL- und CSA-Applikationen sind 5-A-Vorsicherungen zwingend zu verwenden
- 2, 3 - Anschluss des zu überwachenden 3AC-Systems: Klemmen L1, L2 mit Neutralleiter N oder Klemmen L1, L2 mit Leiter L1, L2 verbinden.
- 4 - Anschluss des zu überwachenden AC-Systems: Klemmen L1, L2 mit Leiter L1, L2 verbinden.
- 5 - Anschluss des zu überwachenden DC-Systems: Klemme L1 mit Leiter L+, Klemme L2 mit Leiter L- verbinden
- 6 - Getrennter Anschluss des Potentialausgleichs an PE und KE
- 7* - Externe Test-Taste „T1, T2“ (Schließer)
- 8* - Externe Reset-Taste „R1, R2“ (Öffner oder Drahtbrücke), bei offenen Klemmen wird keine Fehlermeldung gespeichert, soweit das Speicherverhalten nicht über das Bedienmenü aktiviert ist.
- 9* - STANDBY mit Hilfe des Funktionseinganges „F1, F2“: keine Isolationsmessung bei geschlossenem Kontakt (Netztrennung nur bei B-Version/Netztrennung nicht bei Betrieb über AK).
- 10 - IRDH275: Stromausgang, galvanisch getrennt: 0...400 μA
IRDH275B: Stromausgang, galvanisch getrennt: 0...20 mA oder 4...20 mA
- 11 - RS-485-Schnittstelle
- 12 - Alarmrelais: Alarm 1
- 13 - Alarmrelais: Alarm 2/System

* Die Klemmenpaare 7, 8 und 9 müssen galvanisch getrennt verdrahtet werden und dürfen keine Verbindung zu PE haben!

Bestellangaben

RS-485-Schnittstelle	Gekoppelte IT-Systeme	Ausgang	Versorgungsspannung $U_5^{1)}$		Typ	Art.-Nr.
			AC	DC		
ASCII-IsoData	nicht geeignet	Stromausgang 0...400 μ A	88...264 V	77...286 V	IRDH275-435	B91065100
			19,2...55 V	19,2...72 V	IRDH275-427	B91065104
			–	10,2...36 V	IRDH275-425	B91065108
BMS	geeignet	Stromausgang 0(4)...20 mA	88...264 V	77...286 V	IRDH275B-435	B91065101
			19,2...55 V	19,2...72 V	IRDH275B-427	B91065105
			–	10,2...36 V	IRDH275B-425	B91065109

¹⁾ Absolutwerte

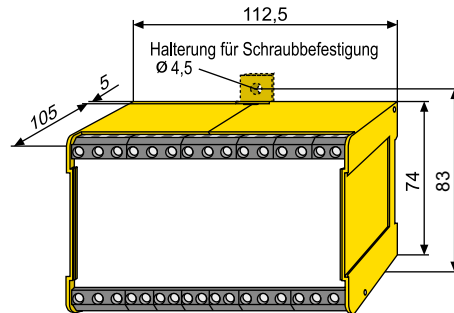
Geräteausführung „Option-W“ mit erhöhter Schock- und Rüttelfestigkeit: Bestellnummer mit „W“ am Ende.

Passende Systemkomponenten

Bezeichnung	Typ	Art.-Nr.
Externe k Ω -Messinstrumente	7204-1421	B986763
	9604-1421	B986764
	9620-1421	B986841
Ankoppelgeräte	AGH150W-4	B98018006
	AGH204S-4	B914013
	AGH520S	B913033

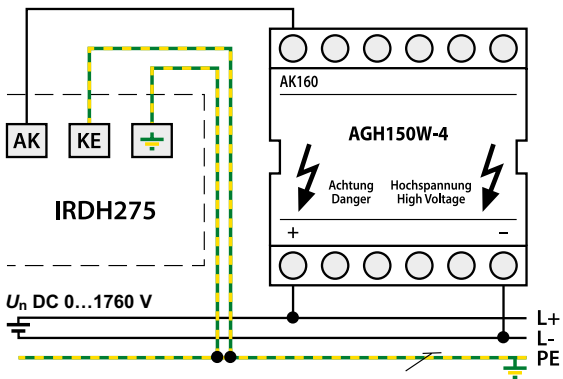
Maßbild XM112

Maßangabe in mm

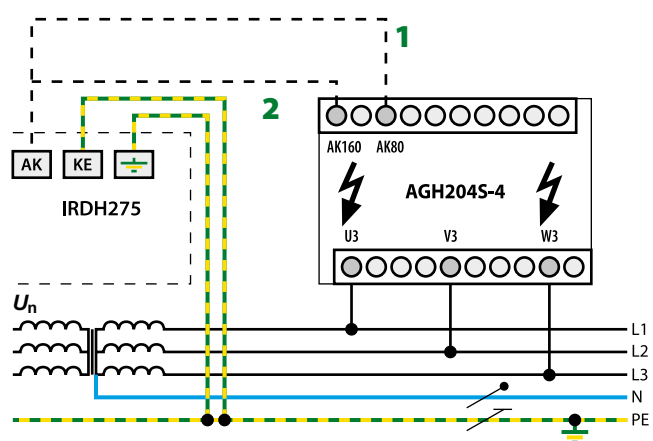


Anschlussschaltbilder – IRDH275 mit verschiedenen Ankoppelgeräten

ISOMETER® IRDH275 mit Ankoppelgerät AGH150W-4



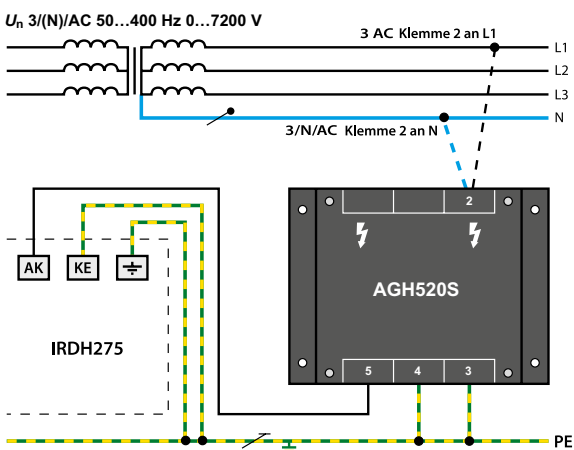
ISOMETER® IRDH275 mit Ankoppelgerät AGH204S-4



- 1 - ohne Stromrichter
- 2 - mit Stromrichter

$U_n = 3AC 0...1650 V$ (DC max. 1000 V)
 $U_n = 3AC 0...1300 V$ (Spitzenspannung hinter dem Gleichrichter- oder Zwischenkreisspannung max. 1840 V)

ISOMETER® IRDH275 mit Ankoppelgerät AGH520S



Technische Daten
Isolationskoordination nach IEC 60664-1

Bemessungsspannung	AC 800 V
Bemessungs-Stoßspannung/Verschmutzungsgrad	8 kV/3

Spannungsbereiche
IRDH275... :

Netzennennspannung U_n	AC, 3(N) AC 0...793 V*
Nennfrequenz f_n (für $f < 50$ Hz siehe Kennlinie im Handbuch)	0,1...460 Hz
Netzennennspannung U_n	DC 0...650 V*

IRDH275... -435:

Versorgungsspannung U_S (siehe auch Gerätetypenschild)	AC 88...264 V*
Frequenzbereich U_S	42...460 Hz
Versorgungsspannung U_S (siehe auch Gerätetypenschild)	DC 77...286 V*

IRDH275... -427:

Versorgungsspannung U_S (siehe auch Gerätetypenschild)	AC 19,2...55 V*
Frequenzbereich U_S	42...460 Hz
Versorgungsspannung U_S (siehe auch Gerätetypenschild)	DC 19,2...72 V*

IRDH275...:

Eigenverbrauch	≤ 14 VA
----------------	---------

Ansprechwerte

Ansprechwert R_{an1} (Alarm1)	1 k Ω ...10 M Ω
Ansprechwert R_{an2} (Alarm2)	1 k Ω ...10 M Ω
Ansprechunsicherheit (20 k Ω ...1 M Ω) (nach IEC 61557-8)	± 15 %
Ansprechunsicherheit (1...20 k Ω)	+2 k Ω /+20 %
Ansprechunsicherheit (1...10 M Ω)	0,2 M Ω /+20 %
Ansprechzeit t_{an} bei $R_F = 0,5 \times R_{an}$ und $C_e = 1 \mu F$	≤ 5 s
Hysterese (1 k Ω ...10 k Ω)	+2 k Ω
Hysterese (10 k Ω ...10 M Ω)	25 %

Messkreis

Messspannung U_m	≤ 50 V
Messstrom I_m (bei $R_F = 0 \Omega$)	≤ 280 μA
Innenwiderstand DC R_i	≥ 180 k Ω
Impedanz Z_i bei 50 Hz	≥ 180 k Ω
Zulässige Fremdgleichspannung U_{fg}	≤ DC 1200 V
Zulässige Netzbaukapazität C_e	≤ 500 μF
Werkseitige Einstellung	150 μF

Anzeigen

Anzeige, beleuchtet	zweizeiliges Display
Zeichen (Anzahl)	2 x 16
Anzeigebereich Messwert	1 k Ω ...10 M Ω
Betriebsmessunsicherheit (20 k Ω ...1 M Ω) (nach IEC 61557-8)	± 15 %**
Betriebsmessunsicherheit (1...20 k Ω)	± 1 k Ω /± 15 %**
Betriebsmessunsicherheit (1...10 M Ω)	± 0,1 M Ω /± 15 %**

Ausgänge/Eingänge

Test-/Reset-Taste	intern/extern
Leitungslänge Test-/Reset-Taste extern	≤ 10 m
Stromausgang für Messinstrument SKMP (Skalenmittelpunkt = 120 k Ω):	
Stromausgang IRDH275 (Bürde)	400 μA (≤ 12,5 k Ω)
Stromausgang IRDH275B (Bürde)	20 mA (≤ 500 Ω)
Genauigkeit Stromausgang (1 k Ω ...1 M Ω)	
bezogen auf den angezeigten Messwert	±10 %, ±1 k Ω

Serielle Schnittstelle

Schnittstelle/Protokoll IRDH275	RS-485/ASCII-IsoData
Schnittstelle/Protokoll IRDH275B	RS-485/BMS
Anschluss	Klemmen A/B
Leitungslänge	≤ 1200 m
Leitung (paarweise verdreht, Schirm einseitig an PE)	empfohlen: J-Y(ST)Y min. 2 x 0,8
Abschlusswiderstand	120 Ω (0,5 W)
Geräteadresse, BMS-Bus	1...30 (Werkseinstellung = 3)

Schaltglieder

Schaltglieder	2 Wechsler: K1 (Alarm 1), K2 (Alarm 2, Gerätefehler)
Arbeitsweise K1, K2 (Alarm 1/Alarm 2)	Arbeits- oder Ruhestromschaltung
Werkseitige Einstellung (Alarm 1/Alarm 2)	Arbeitsstromschaltung
Elektrische Lebensdauer	12000 Schaltspiele
Kontaktklasse	IIB (DIN IEC 60255-23)
Kontaktbemessungsspannung	AC 250 V/DC 300 V
Einschaltvermögen	AC/DC 5 A
Ausschaltvermögen	2 A, AC 230 V, cos phi = 0,4 0,2 A, DC 220 V, L/R = 0,04 s
Kontaktbelastbarkeit bei DC 24 V	≥ 2 mA (50 mW)

Umwelt/EMV

EMV	nach IEC 61326-2-4 Ed. 1.0
Schockfestigkeit IEC 60068-2-27 (Gerät in Betrieb)	15 g/11 ms
Dauerschocken IEC 60068-2-29 (Transport)	40 g/6 ms
Schwingungsbeanspruchung IEC 60068-2-6 (Gerät in Betrieb)	1 g/10...150 Hz
Schwingungsbeanspruchung IEC 60068-2-6 (Transport)	2 g/10...150 Hz
Umgebungstemperatur (bei Betrieb)	-10...+55 °C
Umgebungstemperatur (bei Lagerung)	-40...+70 °C
Klimaklasse nach IEC 60721-3-3	3K5

Anschluss

Anschlussart	Schraubklemmen
Anschlussvermögen	
starr/flexibel	0,2...4 mm ² /0,2...2,5 mm ²
flexibel mit Aderendhülse, ohne/mit Kunststoffhülse	0,25...2,5 mm ²
Anzugsmoment	0,5 Nm
Leitergrößen (AWG)	24...12

Sonstiges

Betriebsart	Dauerbetrieb
Einbaulage	orientiert an Display
Abstand zu benachbarten Geräten	≥ 30mm
Schutzart, Einbauten (DIN EN 60529)	IP30
Schutzart, Klemmen (DIN EN 60529)	IP20
Gehäusetyp	X112, halogenfrei
Schnellbefestigung auf Hutprofilschiene	DIN EN 60715/IEC 60715
Entflammbarkeitsklasse	UL94 V-0
Dokumentationsnummer	D00122
Gewicht	≤ 510 g

Option „W“

Schockfestigkeit nach IEC 60068-2-27 (Gerät in Betrieb)	30 g/11 ms
Dauerschocken nach IEC 60068-2-29 (Transport)	40 g/6 ms
Schwingungsbeanspruchung IEC 60068-2-6	1,6 mm/10...25 Hz 4 g/25...150 Hz
Umgebungstemperatur (bei Betrieb)	-40...+70 °C
Umgebungstemperatur (bei Lagerung)	-40...+85 °C
Schraubbefestigung	2 x M4

Die mit * gekennzeichneten Angaben sind Absolutwerte

** = bei EMV-Prüfbedingungen nach IEC 61326-2-4 können sich die Toleranzen verdoppeln



Bender GmbH & Co. KG

Postfach 1161 • 35301 Grünberg • Germany
Londorfer Straße 65 • 35305 Grünberg • Germany
Tel.: +49 6401 807-0 • Fax: +49 6401 807-259
E-Mail: info@bender.de • www.bender.de



BENDER Group