

LINETRAXX® RCMB42...

Allstromsensitives Differenzstrom-Überwachungsgerät
für Ladesysteme für Elektrofahrzeuge





LINETRAXX® RCMB420



LINETRAXX® RCMB422

Produktbeschreibung

Das allstromsensitive Differenzstromüberwachungsmodul RCMB42... wird zur Fehlerstromüberwachung in geerdeten Netzen eingesetzt, insbesondere zur Überwachung von AC-Ladesystemen für Elektrofahrzeuge, in denen Gleich- oder Wechselfehlerströme auftreten können, deren Betrag dauernd größer Null sein kann.

Funktion

Die Differenzstromüberwachung des Ladesystems erfolgt über extern angeschlossene Messstromwandler. Dabei wird der Effektivwert der im Differenzstrom enthaltenen Gleichstromkomponente und der unter der Grenzfrequenz liegenden Wechselstromkomponente gebildet.

Die Alarmrelais schalten bei einer Überschreitung der Grenzwerte von $I_{\Delta n} \geq 6 \text{ mA DC}$ und/oder Effektivwert $\text{RMS } I_{\Delta n} \geq 30 \text{ mA (r.m.s.)}$.

Nach Betätigung der geräteeigenen Testtaste oder über den Digitaleingang (z. B. mit einer externen Testtaste oder einem Steuergerät) erzeugt das Gerät einen Prüfstrom. Die Höhe des Prüfstroms ist so ausgelegt, dass bei einwandfreier Funktion eine Ansprechwertüberschreitung stattfindet und deshalb eine Auslösung beider Alarmrelais erfolgt.

Vor jedem Ladevorgang muss der angeschlossene Laderegler das Überwachungsgerät auf ordnungsgemäße Funktion prüfen. Geprüft wird dabei die sicherheitsrelevante Differenzstromüberwachung. Dabei ist es notwendig, dass der Ladevorgang deaktiviert ist. Die Funktion erhöht die Sicherheit und verhindert Langzeitdriften der Differenzstrommessung.

Eine Fehlerspeicherung ist mit dem integrierten Schiebeschalter S1 wählbar.

Normen

Die Serie LINETRAXX® RCMB42... entspricht der Gerätenorm:

- IEC 62752

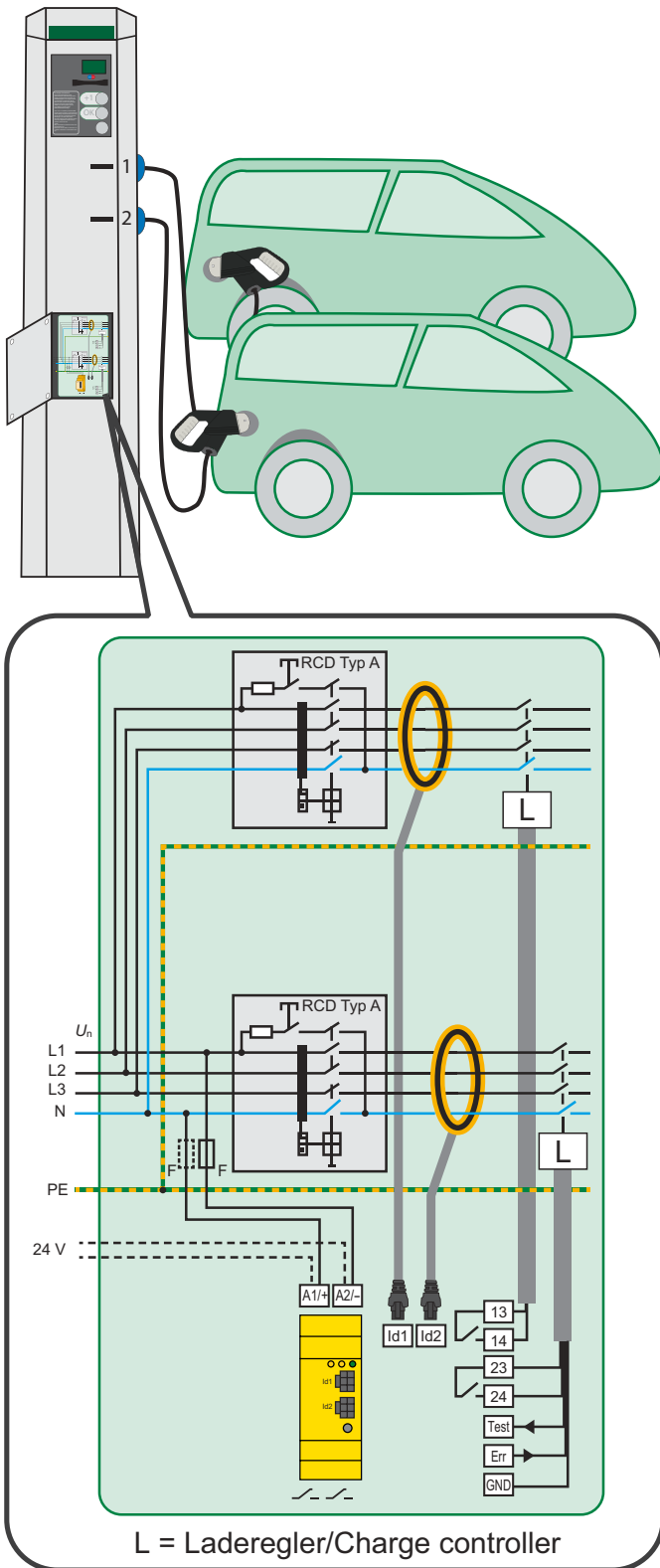
Gerätemerkmale

- DC Sensor mit zusätzlicher AC-Auslösung (Karakteristik Typ B)
- Ansprechwert 2 – AC/DC 30 mA: Effektivwert-Messung
- Ansprechwert 1: DC 6 mA
- Frequenzbereich Differenzstrom 0...2000 Hz
- Frequenzbereich Laststrom 45...65 Hz
- Anschlussüberwachung des Messstromwandlers
- Vollständig abgeschirmter Differenzstromwandler zur Vermeidung von Beeinflussung durch ext. Störung
- Anschluss über Federklemmen
- Varianten: Einkanalige und zweikanalige Differenzstrommessung

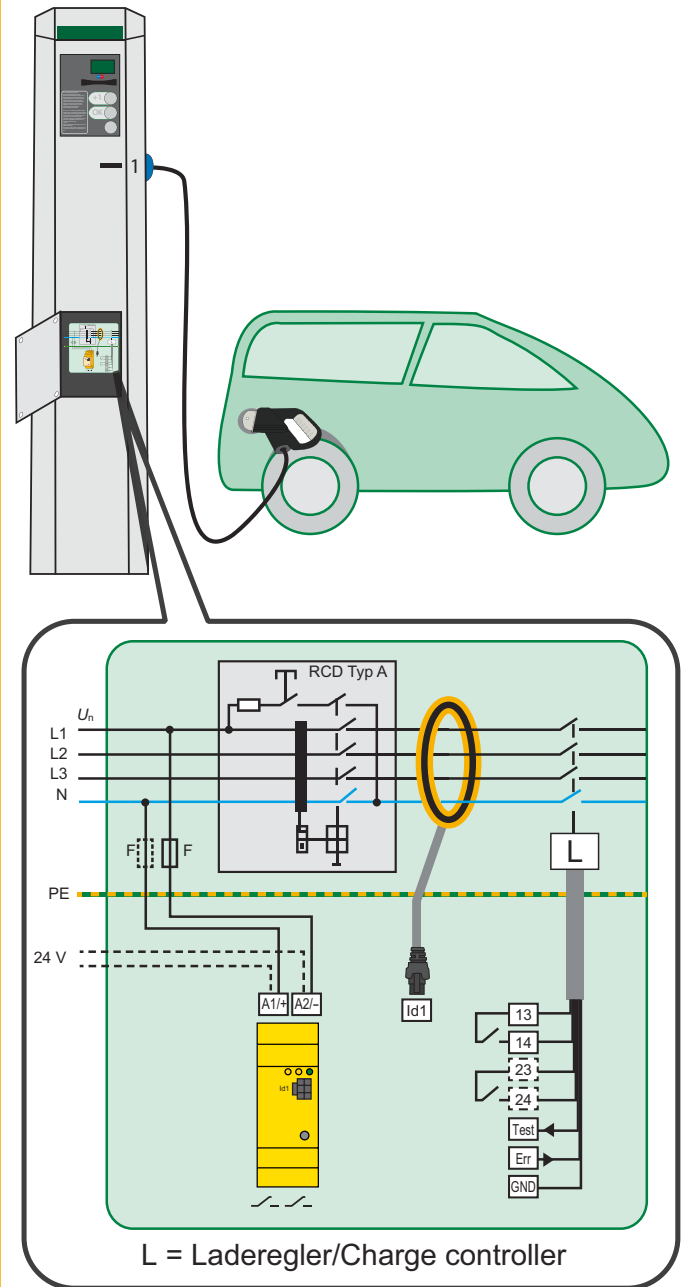
Zulassungen



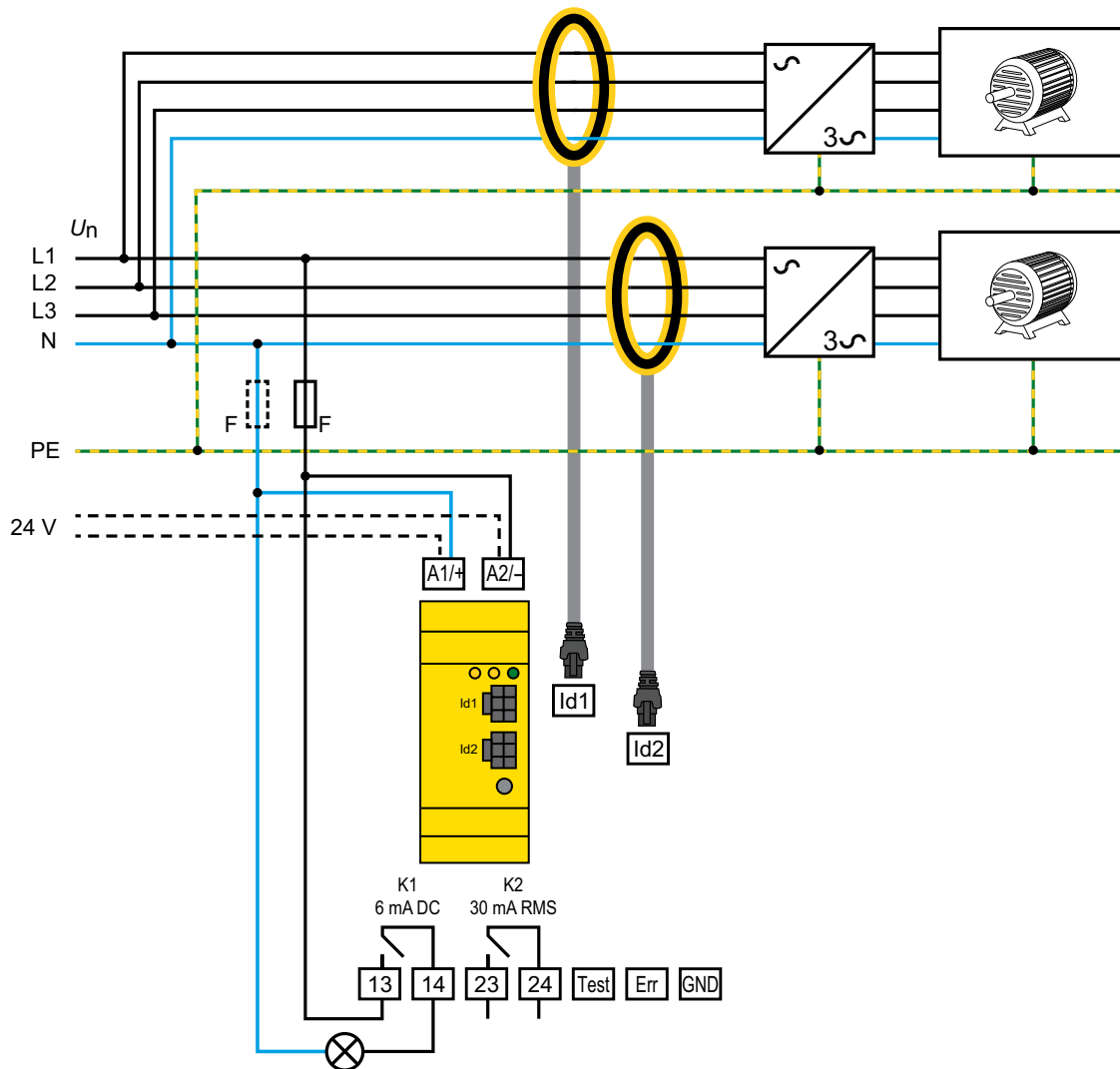
RCMB420 mit 2 Kanälen mit jeweils $I_{\Delta n} \geq 6 \text{ mA DC}$ und $I_{\Delta} \geq 30 \text{ mA (r.m.s.)}$



RCMB422 mit 1 Kanal mit jeweils $I_{\Delta n} \geq 6 \text{ mA DC}$ und $I_{\Delta} \geq 30 \text{ mA (r.m.s.)}$

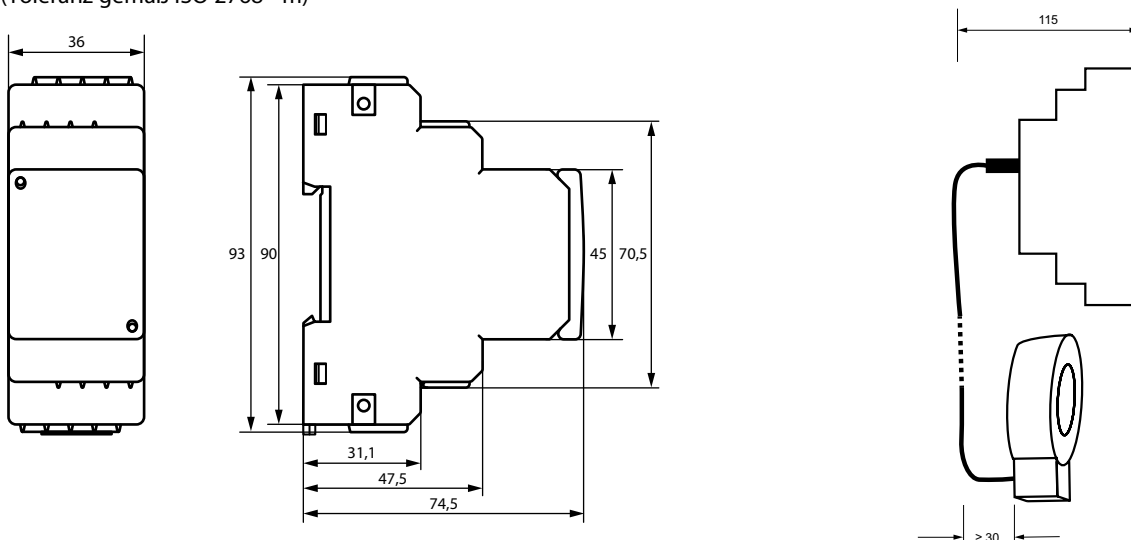


Allgemeines Anschlussbild für Anwendungen in geerdeten Netzen



Maßbild XM420

Maßangabe in mm
(Toleranz gemäß ISO 2768 - m)



Technische Daten
Isolationskoordination nach IEC 60664-1

Definitionen		
Versorgungskreis (IC1)		A1, A2
Messkreis (IC2)	Id1, Id2 Err, Test, GND	
Ausgangskreis 1 (IC3)		13, 14
Ausgangskreis 2 (IC4)		23, 24
Überwachter Stromkreis (IC5)		U_n
Bemessungsspannung		250 V
Überspannungskategorie (ÜK)		III
Verschmutzungsgrad		2

RCMB42...-25

Bemessungs-Isolationsspannung		
IC1/IC2		40 V
(IC1-IC2)/(IC3-IC5)		250 V
IC3/(IC4-IC5)		250 V
IC4/IC5		250 V
Bemessungs-Stoßspannung		
IC1/IC2		800 V
(IC1-IC2)/(IC3-IC5)		4 kV
IC3/(IC4-IC5)		4 kV
IC4/IC5		4 kV

Sichere Trennung (verstärkte Isolierung) zwischen		
(IC1-IC2)/(IC3-IC5)	ÜK III, 250 V	
(IC3-IC4)-IC5	ÜK III, 250 V	

Basisisolierung zwischen		
IC3/IC4	ÜK III, 250 V	

Funktionsisolierung zwischen		
IC1/IC2	DC 1 kV 60 s	

Spannungsprüfung (Stückprüfung) nach IEC 61010-1		
(IC1-IC2)/(IC3-IC4)	AC 2,2 kV	
IC2-IC5	AC 2,2 kV	
IC3/IC4	AC 2,2 kV	

RCMB42...-2

Bemessungs-Isolationsspannung		
IC1/(IC2-IC5)		250 V
IC2/(IC3-IC5)		250 V
IC3/IC4-IC5		250 V
IC4/IC5		250 V
Bemessungs-Stoßspannung		
IC1/(IC2-IC5)		4 kV
IC2/(IC3-IC5)		4 kV
IC3/IC4-IC5		4 kV
IC4/IC5		4 kV

Sichere Trennung (verstärkte Isolierung) zwischen		
IC1/(IC2-IC5)	ÜK III, 250 V	
IC2-(IC3-IC5)	ÜK III, 250 V	
IC3-(IC4-IC5)	ÜK III, 250 V	
(IC3-IC4)-IC5	ÜK III, 250 V	

Basisisolierung zwischen		
IC3/IC4	ÜK III, 250 V	

Spannungsprüfung (Stückprüfung) nach IEC 61010-1		
IC1/(IC2-IC5)	AC 2,2 kV	
IC2/(IC3-IC5)	AC 2,2 kV	
IC2/(IC3-IC4)	AC 2,2 kV	
IC4-IC5	AC 2,2 kV	

Versorgungsspannung
RCMB42...-25

Nennspannung U_S	DC 24 V
Nennspannungsbereich U_S	DC 18...36 V
Nennstrom	110 mA (RCMB420-25) 70 mA (RCMB422-25)

Interner Verpolungs- und Kurzschlusschutz
RCMB42...-2

Nennspannungsbereich U_S	AC 110...240 V, 50/60 Hz DC 150...220 V
Toleranz des Nennspannungsbereichs von U_S	-5...+15 %
Nennstrom	30 mA

Messbereich Differenzstrom

Bemessungsfrequenz	0...2000 Hz
Messbereich	±300 mA

Ansprechwerte

Differenzstrom $I_{\Delta n1}$	DC 6 mA
Ansprechtoleranz $I_{\Delta n1}$	-50...0 %
Differenzstrom $I_{\Delta n2}$	30 mA (r.m.s.)
Ansprechtoleranz $I_{\Delta n2}$	
für $f \leq 1$ kHz	-20...0 %
für $f > 1$ kHz	-20...+100 %
Wiederzuschaltwert	
DC 6 mA	< 3 mA
AC/DC 30 mA (r.m.s.) für $f \leq 1$ kHz	< 12 mA
AC/DC 30 mA (r.m.s.) für $f > 1$ kHz	< 22 mA
Ansprecheigenzeit t_{ae1} für $1 \times I_{\Delta n1}$	< 600 ms
Ansprecheigenzeit t_{ae2} für	
$1 \times I_{\Delta n2}$	< 180 ms
$2 \times I_{\Delta n2}$	< 70 ms
$5 \times I_{\Delta n2}$	< 20 ms

Eingänge und Bedienung

Testtaster	auf Frontseite
Test	intern/extern
Leitungslänge Test/Err, GND	< 10 m
Wandleranschluss	extern
LED Gerätefunktion	grün
LED Alarm Kanal 1	gelb
LED Alarm Kanal 2	gelb

Ausgang

Sammalalarmmeldung Err	Open-Collector (npn)
Kein Fehler	0...0,6 V
Fehler	11,4...12,6 V

Schaltglieder

Alarmrelais K1, K2	$I_{\Delta n} \geq 6$ mA DC; $I_{\Delta n} \geq 30$ mA r.m.s.
Schaltglieder	2 x 1 SchließBer
Arbeitsweise	Ruhestrom
Elektrische Lebensdauer	10.000 Schaltspiele

Kontaktdaten nach IEC 60947-5-1

Gebrauchskategorie	AC-14/DC-13
Bemessungsbetriebsspannung U_e	250 V
Bemessungsbetriebsstrom I_e	5 A
Minimale Kontaktbelastbarkeit	1 mA bei AC/DC ≥ 10 V

Umwelt/EMV

EMV	IEC 61851-1, IEC 61851-22
Arbeitstemperatur	-30...+75 °C

Klimaklassen nach IEC 60721

Ortsfester Einsatz (IEC 60721-3-3)	3K22 (keine Betauung, kein Wasser, keine Eisbildung)
Transport (IEC 60721-3-2)	2K11
Langzeitlagerung (IEC 60721-3-1)	1K21

Mechanische Beanspruchung nach IEC 60721

Ortsfester Einsatz (IEC 60721-3-3)	3M11
Transport (IEC 60721-3-2)	2M4
Langzeitlagerung (IEC 60721-3-1)	1M12

Anschluss

Anschlussart	Federklemme
Anschlussvermögen	
Starr	0,2...2,5 mm ² (AWG 24...14)
Flexibel ohne Aderendhülse	0,75...2,5 mm ² (AWG 19...14)
Flexibel mit Aderendhülse	0,2...1,5 mm ² (AWG 24...16)
Abisolierlänge	10 mm
Öffnungskraft	50 N
Testöffnung, Durchmesser	2,1 mm

Sonstiges

Betriebsart	Dauerbetrieb
Schutzart Einbauten	IP 30
Schutzart Klemmen	IP 20
Einsatzbereich	≤ 2000 m über NN
Schnellbefestigung auf Hutprofilschiene	IEC 60715
Schraubbefestigung	2 x M4 mit Montageclip
Dokumentationsnummer	D00167

Messstromwandler

Durchmesser Kabeldurchführung Messstromwandler	15 mm
Länge Anschlusskabel	1,5 m
Max. Querschnitt des Kabels	4 x 6 mm ²
Befestigung	mit Kabelbindern
Anschluss an RCMB42...	Steckverbinder 6-polig
Bemessungsspannung U_n	3/(N) AC 400/230 V
Bemessungsstrom I_n	3x32 A
Bemessungs-Stoßspannungsfestigkeit U_{imp}	4 kV

Bestellangaben

Messbereich		Frequenzbereich	Anzahl Messstromwandler (Ø 15 mm, 1,5 m Kabel)	Kanäle	Versorgungsspannung U_s		Typ	Art.-Nr.
DC	r.m.s.				AC	DC		
0...6 mA	0...30 mA	0...2000 Hz	2	2 x Differenzstrom	110...240 V, 50/60 Hz	150...220 V	RCMB420-2	B74042500
					–	18...36 V	RCMB420-25	B74042503
0...6 mA	0...30 mA	0...2000 Hz	1	1 x Differenzstrom	110...240 V, 50/60 Hz	150...220 V	RCMB422-2	B74042502
					–	18...36 V	RCMB422-25	B74042504

Lieferung inkl. Messstromwandler.

Messstromwandler mit kürzerem Kabel auf Anfrage möglich (Mindestbestellmenge 250 Stück)

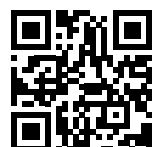
Zubehör

Bezeichnung	Art.-Nr.
Montageclip für Schraubbefestigung (je Gerät 1 Stück erforderlich)	B98060008



Bender GmbH & Co. KG

Londorfer Straße 65 • 35305 Grünberg • Germany
Tel.: +49 6401 807-0 • info@bender.de • www.bender.de



BENDER Group