

Fuente de alimentación AN450

para la alimentación de tensión





AN450

Características del aparato

- Fuente de alimentación para el suministro de tensión a equipos Bender con una tensión de alimentación AC 20 V y un consumo de potencia máx. de 9 VA
- Alimentación de p.ej. máx. 3 repetidores de alarma MK2430 o 1 repetidor de alarma MK800
- Circuito secundario asegurado

Homologaciones



Descripción del producto

La fuente de alimentación conmutada AN450 está diseñada para alimentar equipos Bender que necesiten AC 24 V y un consumo total de 9VA. Se pueden alimentar un máximo de tres MK2430/MK800.

Funcionamiento

La tensión de alimentación se conecta en los terminales A1/A2. La tensión de AC 20 V estará disponible en los terminales U2/V2. La fuente de alimentación cuenta con dos entradas y dos salidas para poder conectar varias AN450 en paralelo en caso de que sea necesario. Los terminales A1/A2 y U2/V2 no deben intercambiarse.

El circuito secundario está protegido por una resistencia PTC incorporada.

Longitud del cable

El número máximo de equipos que se pueden conectar depende de la caída de tensión que exista entre la fuente AN450 y el equipo. Se deben emplear cables con suficiente sección y tener en cuenta en cada caso el rango de la fuente de alimentación para cada caso. Si se quiere alimentar varios equipos el cableado debe realizarse en modo de estrella

En caso de que existan cables demasiado largos, se debe comprobar la tensión en los terminales del equipo a alimentar.

Normas

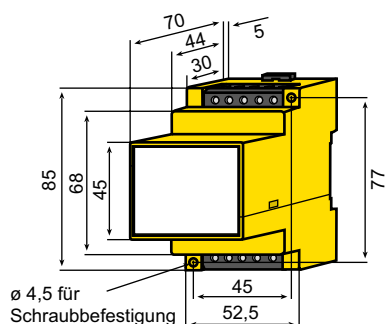
La serie AN450 cumple con las siguientes normas: DIN EN 61558-2-6

Datos para el pedido

Tensión de salida	Tensión nominal	Tipo	Artículo
AC 20 V, 50...60 Hz	230 V, 50...60 Hz	AN450	B 924 201
	127 V, 50...60 Hz	AN450-133	B 924 203

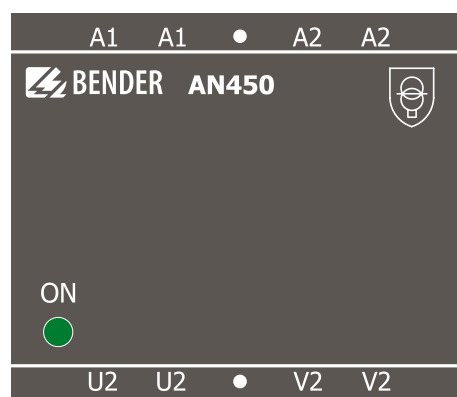
Esquema de dimensiones

Datos de medida en mm

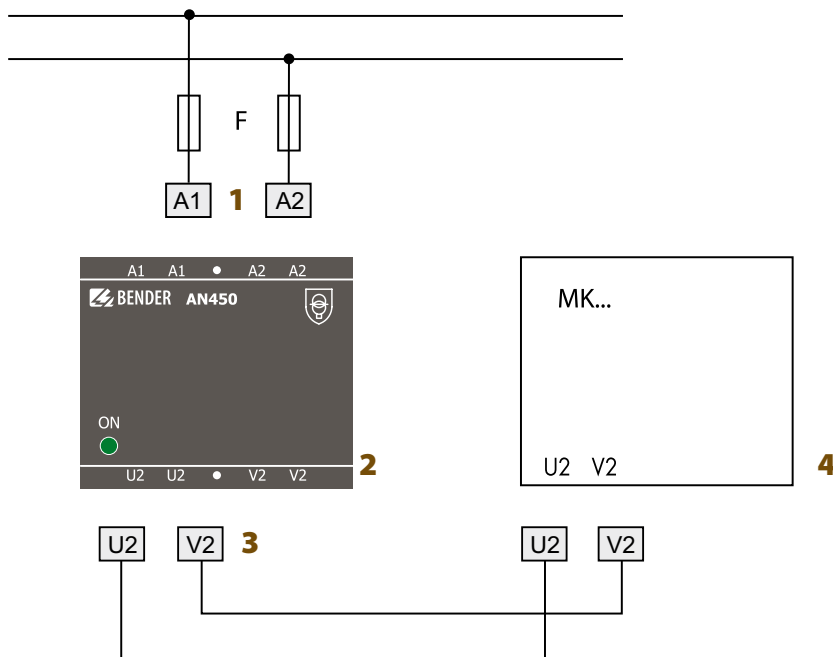


Elementos de mando

El LED de servicio "ON" se enciende de color verde cuando el aparato está en servicio



Esquema de conexiones



- 1 - A1, A2 = Tensión de alimentación U_s ;
F = Protección contra cortocircuitos
- 2 - Fuente de alimentación AN450
- 3 - U2, V2 = Tensión de salida
- 4 - Repetidor de alarma

Datos técnicos

Coordinación de aislamiento según IEC 60664-1

Tensión nominal	AC 250 V
Categoría de sobretensión/grado de polución	III/2
Tensión nominal de choque	4 kV
Ámbito de aplicación	≤ 2000 m s.n.m.

Tensión de alimentación

Tensión nominal	ver datos del pedido
Margen de frecuencia	ver datos del pedido
Margen de trabajo de tensión nominal	0,85...1,1
Tensión de salida	AC 20 V, 50...60 Hz
Tensión de salida nominal	≤ 9 VA
Fusible secundario	PTC

Entorno ambiental/Compatibilidad electromagnética

Resistencia EMC	según EN 61000-6-2
Emisión EMC	según EN 61000-6-4

Clases de clima según IEC 60721

Uso local fijo	3K5 (sin condensación y sin formación de hielo)
transporte	2K3
almacenamiento de larga duración	1K4
Temperatura de trabajo	-10...+55 °C

Esfuerzos mecánicos según IEC 60721

Uso local fijo	3M4
transporte	2M2
almacenamiento de larga duración	1M3

Conexión

Clase de conexión	Bornas con tornillo
Capacidad de conexión	
rígido/flexible/tamaño de cables	0,2...4/0,2...2,5 mm ² (AWG 22-12)
flexible con terminal grimpado, sin/con casquillo de plástico	0,25...2 mm ²
Longitud de desaislamiento	8 mm
Par de apriete	0,5 Nm

Varios

Modo de servicio	Servicio permanente
Posición de montaje	Cualquiera
Clase de protección, estructuras internas/bornas (DIN EN 60529)	IP30/IP20
Fijación por tornillos	2 x M4
Fijación rápida sobre carril de sujeción	DIN EN 60715/IEC 60715
Clase de inflamabilidad	UL94V-0
Normas de producto	DIN EN 61558-2-6
Peso	≤ 400 g



Bender GmbH & Co. KG

P.O. Box 1161 • 35301 Gruenberg • Germany
Londorfer Strasse 65 • 35305 Gruenberg • Germany
Tel.: +49 6401 807-0 • Fax: +49 6401 807-259
E-mail: info@bender.de
www.bender.de

Bender Iberia, S.L.

C/ Av. Puente Cultural 8A B4
28702 San Sebastian de los Reyes • Spain
Tel.: +34 913751202 • Fax: +34 912686653
E-mail: info@bender-es.com
www.bender-es.com

Bender Latin America

Santiago • Chile
Tel.: +562 2933 4211
E-mail: info@bender-latinamerica.com
www.bender-latinamerica.com



BENDER Group