

Transformador separador ES710

Transformadores separadores monofásicos
para el montaje de sistemas IT médicos

Also available as energy-efficient Green Line (GL) edition



Transformador separador ES710

Transformadores separadores monofásicos
para el montaje de sistemas IT médicos



ES710

Características del aparato

- Sensores de temperatura incorporados según DIN 44081 (120 °C)
- Bobina con blindaje, con conexión al descubierto, aislada
- Ángulos de sujeción aislados
- Clase de protección, IP00 (formato abierto)
- Clase de protección, IP23 (con carcasa)
- Categoría de protección I
- Categoría de protección II (opción: versión encapsulada)
- Aislamiento reforzado
- Clasificación del aislamiento: ta40/B
- Conexiones: Bornas con tornillo
- Nivel de ruidos < 35 dB (A) (en marcha en vacío y con carga nominal)
- Grupo de conmutación: liO
- Corriente de conexión I_E Versión GL < $8 \times I_n$

Homologaciones



Marca de ensayo VDE para todos los tipos ES710/3150...ES710/10000 y ES...GL, no para los tipos ES...SK2, ES...SN-GL



Aplicación y descripción

Los transformadores de la serie ES710 tienen un aislamiento reforzado y cumplen las exigencias de EN 61558-1 (VDE 0570-1) y EN 61558-2-15 (VDE 0570-2-15).

Así mismo cumplen con la norma DIN VDE 0100-710 (VDE 0100-710) para sistemas aislados IT para recintos de uso médico. Los bobinados están separados galvánicamente. Para reducir las perturbaciones eléctricas, disponen entre los bobinados de un apantallamiento estático con conexión a bornas aislado, para su conexión a la pletina de equipotencialidad.

Los ángulos de fijación están aislados del núcleo del transformador. Esto asegura el montaje aislado según la norma (ver DIN VDE 0100-710 (VDE 0100-710), Ab. 710.512.1.6.2).

Los transformadores están para disponibles para montaje vertical u horizontal. La protección contra corrosión está asegurada por la impregnación completa en resina.

Los transformadores están diseñados para su utilización en recintos secos. Los transformadores de la serie constructiva SK2 están totalmente embutidos y cumplen las exigencias de la clase de protección II.

Frecuencia/Potencia

Los transformadores están diseñados para frecuencias de 50...60 Hz. Los datos técnicos indicados corresponden a una temperatura ambiental máxima de 40 °C y una frecuencia de red de 50 Hz.

Calentamiento

Hay que asegurar la circulación de aire de refrigeración. Si la temperatura ambiente sube por encima de 40 °C, se reduce la potencia nominal. En cada etapa se ha incluido un PTC para el control de la temperatura

Carcasa

Para todos los transformadores estándar hay disponible una carcasa de instalación con clase de protección IP 23.

Aclaración sobre la potencia nominal

Según DIN VDE 0100-710 (VDE 0100-710) la potencia nominal de los transformadores no debe ser menor de 3,15 kVA o superior a 8 kVA.

Aclaración sobre protección contra sobrecarga

En la utilización de los transformadores para sistemas aislados IT en recintos de uso médico según DIN VDE 0100-710 (VDE 0100-710) Ab. 710.512.1.6.2 está prohibido la protección contra sobrecarga, solamente una protección contra cortocircuito. Aquí se antepone la continuidad del suministro eléctrico, debiendo evitarse la desconexión por sobrecargas temporales.

Para la protección del transformador contra sobrecarga y sobre temperatura, se deben de utilizar equipos de vigilancia según 710.531.3.1. El fusible previo de protección contra cortocircuito se deberá elegir según la tabla de "datos técnicos"

Normas

Los transformadores separadores de la serie ES710 cumplen con las normas de equipo y de montaje: DIN EN 61558-1 (VDE 570-1), IEC 61558-1, DIN VDE 0100-710 (VDE 0100-710), DIN EN 61558-2-15 (VDE 0570-2-15), IEC 61558-2-15, IEC 60364-7-710.

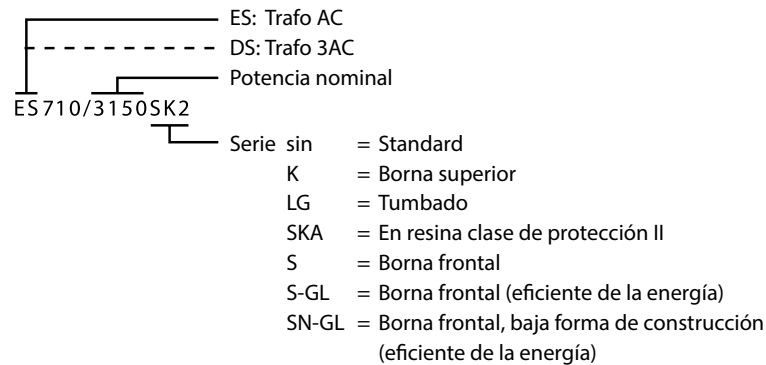


Hazard warning:

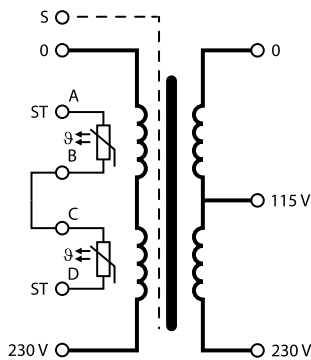
When performing installation work in the environment of the transformer, it has to be ensured that the insulation coordination of the transformer is not influenced in a negative way.

For example, no ferromagnetic and conductive metal swarf may fall down close to the transformer. This can interfere with the function and the dielectric properties, especially after being turned on. The environment of the transformer must be kept free from such particles during the entire operating time and controls must be carried out at regular intervals.

Placa de características



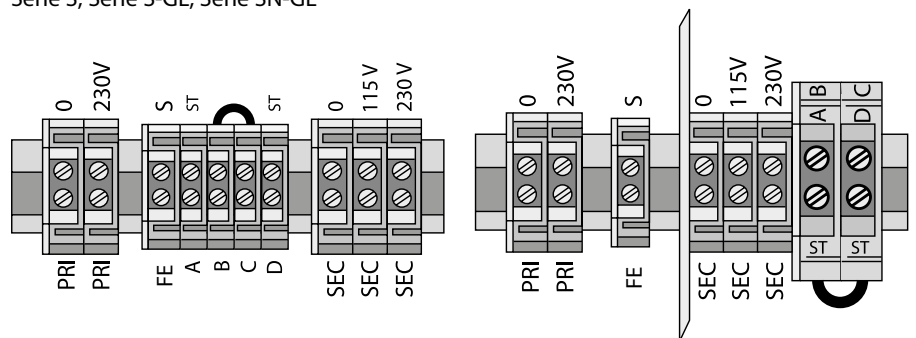
Esquema de conexiones



Plano de bornas

Standard, Serie K, Serie LG,
 Serie S, Serie S-GL, Serie SN-GL

Serie SK2



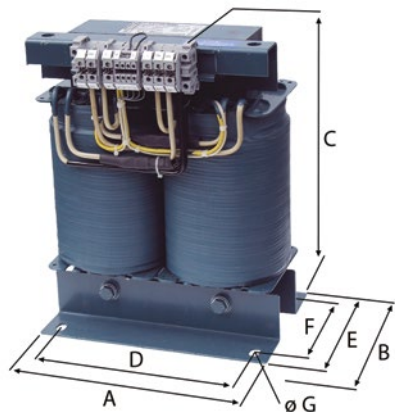
Capacidad de conexión

Tipo	Bornas de entrada flexible/rígido	Bobina con blindaje flexible/rígido	Bornas de control flexible/rígido	Bornas de control para SK2 flexible/rígido	Bornas de salida flexible/rígido
ES710/3150	16/25 mm ²	16/25 mm ²	4/6 mm ²	2,5/4 mm ²	16/25 mm ²
ES710/4000	16/25 mm ²	16/25 mm ²	4/6 mm ²	2,5/4 mm ²	16/25 mm ²
ES710/5000	16/25 mm ²	16/25 mm ²	4/6 mm ²	2,5/4 mm ²	16/25 mm ²
ES710/6300	16/25 mm ²	16/25 mm ²	4/6 mm ²	2,5/4 mm ²	16/25 mm ²
ES710/8000	16/25 mm ²	16/25 mm ²	4/6 mm ²	2,5/4 mm ²	16/25 mm ²
ES710/10000	35/35 mm ²	35/35 mm ²	4/6 mm ²	2,5/4 mm ²	35/35 mm ²

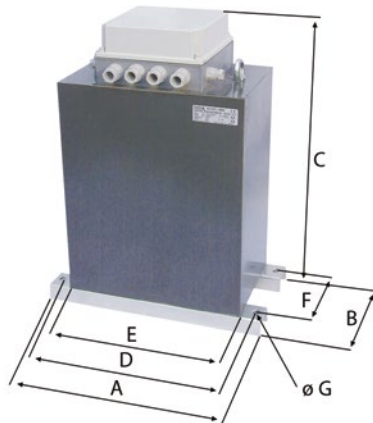
Esquemas de dimensiones/ forma de construcción

Standard

La medida B indica la profundidad incl. bornas

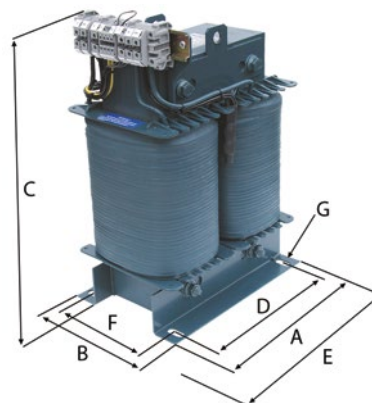


Serie SK2



Serie S

La medida E indica el ancho incl. bornas

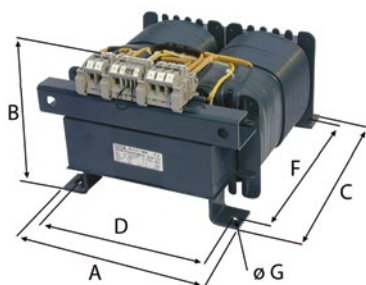


Serie K

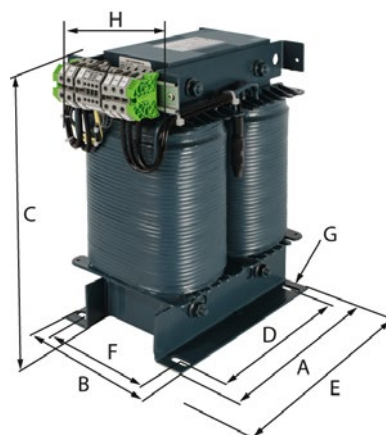


Las demás dimensiones corresponden a los datos del formato Standard.

Serie LG



Serie SN-GL



Datos para el pedido

	Dimensiones (mm)								Peso Cu (kg)	Peso (kg)	Núcleo U/I	Tipo	Artículo
	A	B	C	D	E	F	G	H					
Serie S-GL	280	180	370	240	290	145	11 x 28		15	49	180/93	ES710/3150S-GL	B 9209 0061
	280	150	420	240	290	115	11 x 28		24	59	210/63	ES710/4000S-GL	B 9209 0062
	280	160	420	240	290	125	11 x 28		25	61	210/73	ES710/5000S-GL	B 9209 0063
	280	175	420	240	290	140	11 x 28		26	65	210/88	ES710/6300S-GL	B 9209 0064
	280	190	420	240	290	155	11 x 28		27	74	210/103	ES710/8000S-GL	B 9209 0065
	280	207	420	240	290	172	11 x 28		33	85	210/120	ES710/10000S-GL	B 9209 0066
Baureihe SN-GL	240	180	310	200	280	145	11 x 28	< 200	15	49	180/93	ES710/3150SN-GL	B 9209 0121
	280	150	360	240	320	115	11 x 28	< 170	24	59	210/63	ES710/4000SN-GL	B 9209 0122
	280	160	360	240	320	125	11 x 28	< 180	25	61	210/73	ES710/5000SN-GL	B 9209 0123
	280	175	360	240	320	140	11 x 28	< 195	26	65	210/88	ES710/6300SN-GL	B 9209 0124
	280	190	360	240	320	155	11 x 28	< 210	27	74	210/103	ES710/8000SN-GL	B 9209 0125
	280	205	373	240	330	175	11 x 28	< 205	33	85	210/120	ES710/10000SN-GL	B 9209 0126
Standard	240	230	325	200	180	145	11 x 28		15	49	180/93	ES710/3150	B 924 211
	280	200	370	240	150	115	11 x 28		24	59	210/63	ES710/4000	B 924 212
	280	210	370	240	160	125	11 x 28		25	61	210/73	ES710/5000	B 924 213
	280	225	370	240	175	140	11 x 28		26	65	210/88	ES710/6300	B 924 214
	280	240	370	240	190	155	11 x 28		27	74	210/103	ES710/8000	B 924 215
	320	260	420	270	200	160	13 x 35		39	85	240/83	ES710/10000	B 924 216
Serie K	240		360	200	180	145	11 x 28		15	49	180/93	ES710/3150K	B 924 221
	280		420	240	150	115	11 x 28		24	59	210/63	ES710/4000K	B 924 222
	280		420	240	160	125	11 x 28		25	61	210/73	ES710/5000K	B 924 223
	280		420	240	175	140	11 x 28		26	65	210/88	ES710/6300K	B 924 224
	280		420	240	190	155	11 x 28		27	74	210/103	ES710/8000K	B 924 225
	320	200	480	270	200	160	13 x 35		39	85	240/83	ES710/10000K	B 924 226
Serie LG	230	235	320	204		240	9		15	49	180/93	ES710/3150LG	B 924 231
	260	210	365	234		280	9		24	59	210/63	ES710/4000LG	B 924 232
	260	220	365	234		280	9		25	61	210/73	ES710/5000LG	B 924 233
	260	235	365	234		280	9		26	65	210/88	ES710/6300LG	B 924 234
	260	250	365	234		280	9		27	74	210/103	ES710/8000LG	B 924 235
	294	240	410	264		320	12		39	85	240/83	ES710/10000LG	B 924 236
Serie SK2	380	200	450	350	270	150	11		15	69	180/93	ES710/3150SK2	B 924 241
	380	190	500	350	310	150	11		24	75	210/63	ES710/4000SK2	B 924 242
	380	200	500	350	310	160	11		25	77	210/73	ES710/5000SK2	B 924 243
	380	215	500	350	310	175	11		26	86	210/88	ES710/6300SK2	B 924 244
	380	230	500	350	310	190	11		27	90	210/103	ES710/8000SK2	B 924 245
	410	240	560	380	350	200	13		39	105	240/83	ES710/10000SK2	B 924 246
Serie S	280	180	370	240	290	145	11 x 28		15	49	180/93	ES710/3150S	B 924 261
	280	150	420	240	290	115	11 x 28		24	59	210/63	ES710/4000S	B 924 262
	280	160	420	240	290	125	11 x 28		25	61	210/73	ES710/5000S	B 924 263
	280	175	420	240	290	140	11 x 28		26	65	210/88	ES710/6300S	B 924 264
	280	190	420	240	290	155	11 x 28		27	74	210/103	ES710/8000S	B 924 265
	320	200	440	270	330	160	13 x 35		39	85	240/83	ES710/10000S	B 924 266

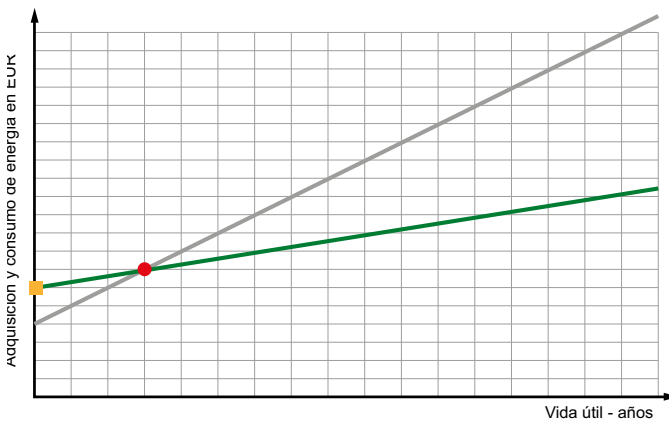
Datos técnicos

Typ	ES710/3150	ES710/4000	ES710/5000	ES710/6300	ES710/8000	ES710/10000
Potencia/Tensiones/Corrientes						
Potencia nominal	3150 VA	4000 VA	5000 VA	6300 VA	8000 VA	10000 VA
Frecuencia nominal	50...60 Hz	50...60 Hz	50...60 Hz	50...60 Hz	50...60 Hz	50...60 Hz
Tensión de entrada nominal	AC 230 V	AC 230 V	AC 230 V	AC 230 V	AC 230 V	AC 230 V
Corriente de entrada nominal	14,2 A	18 A	22,5 A	28,5 A	36 A	45,3 A
Tensión de salida nominal	AC 230/115 V	AC 230/115 V	AC 230/115 V	AC 230/115 V	AC 230/115 V	AC 230/115 V
Corriente de salida nominal	13,7 A	17,4 A	21,7 A	27,4 A	34,7 A	43,5 A
Corriente de conexión I_E	$< 12 \times \hat{I}_n$	$< 12 \times \hat{I}_n$	$< 12 \times \hat{I}_n$	$< 12 \times \hat{I}_n$	$< 12 \times \hat{I}_n$	$< 12 \times \hat{I}_n$
Corriente de conexión I_E Versión GL	$< 8 \times \hat{I}_n$	$< 8 \times \hat{I}_n$	$< 8 \times \hat{I}_n$	$< 8 \times \hat{I}_n$	$< 8 \times \hat{I}_n$	$< 8 \times \hat{I}_n$
Corriente de derivación	$\leq 0,5$ mA	$\leq 0,5$ mA	$\leq 0,5$ mA	$\leq 0,5$ mA	$\leq 0,5$ mA	$\leq 0,5$ mA
Corriente de entrada en marcha en vacío i_0	≤ 3 %	≤ 3 %	≤ 3 %	≤ 3 %	$\leq 2,8$ %	≤ 3 %
Corriente de entrada en marcha en vacío i_0 Versión GL	≤ 2 %	≤ 2 %	≤ 2 %	≤ 2 %	≤ 2 %	≤ 2 %
Tensión de salida en marcha en vacío U_0	≤ 236 V	≤ 233 V	≤ 234 V	≤ 235 V	≤ 233 V	≤ 233 V
Tensión de cortocircuito U_k	≤ 3 %	≤ 3 %	≤ 3 %	≤ 3 %	≤ 3 %	≤ 3 %
Entorno ambiental						
Temperatura ambiente	≤ 40 °C	≤ 40 °C	≤ 40 °C	≤ 40 °C	≤ 40 °C	≤ 40 °C
Incremento de temperatura en marcha en vacío	≤ 22 °C	≤ 22 °C	≤ 26 °C	≤ 31 °C	≤ 33 °C	≤ 36 °C
Incremento de temperatura a carga completa	≤ 55 °C	≤ 53 °C	≤ 62 °C	≤ 67 °C	≤ 76 °C	≤ 65 °C
Nivel de ruidos (marcha en vacío y carga nominal)	≤ 35 dB(A)	≤ 35 dB(A)	≤ 35 dB(A)	≤ 35 dB(A)	≤ 35 dB(A)	≤ 35 dB(A)
Varios						
Clasificación del aislamiento	t_a40/B	t_a40/B	t_a40/B	t_a40/B	t_a40/B	t_a40/B
Clase de protección	IP00	IP00	IP00	IP00	IP00	IP00
Categoría de protección	I/II*	I/II*	I/II*	I/II*	I/II*	I/II*
Núcleo U/I	180/93	210/63	210/73	210/88	210/103	240/83
Núcleo U/I Versión GL	180/93	210/63	210/73	210/88	210/103	210/120
Fusible previo recomendado en caso de uso según DIN VDE 0100-710	25 A gL/gG	35 A gL/gG	50 A gL/gG	50 A gL/gG	63 A gL/gG	80 A gL/gG
Fusible previo recomendado en caso de uso según DIN VDE 0100-710 Versión GL	25 A gL/gG	25 A gL/gG	35 A gL/gG	50 A gL/gG	50 A gL/gG	63 A gL/gG
Inducción	0,86 T	0,94 T	1 T	1,05 T	1 T	1,1 T
$R_{primario}$	0,245 Ω	0,133 Ω	1,00 Ω	0,08 Ω	0,064 Ω	0,055 Ω
$R_{secundario}$	0,228 Ω	0,108 Ω	0,095 Ω	0,07 Ω	0,056 Ω	0,033 Ω
Rendimiento	95 %	96 %	96 %	96 %	96 %	96 %
Número de documentación: D00109						
Pérdida bei 20...22 °C Temperatura ambiente						
Pérdida de Fe (hierro)	< 55 W	< 60 W	< 80 W	< 105 W	< 110 W	< 150 W
Pérdida de Fe (hierro) Versión GL	< 18 W	< 19 W	< 25 W	< 33 W	< 37 W	< 42 W
Pérdida de Cu (cobre)	< 95 W	< 80 W	< 100 W	< 125 W	< 165 W	< 190 W
Pérdida de Cu (cobre) Versión GL	< 95 W	< 80 W	< 100 W	< 125 W	< 160 W	< 210 W
Pérdida de potencia con 40°C de temp ambiente y 100% de carga						
Pérdida de potencia	< 170 W	< 160 W	< 205 W	< 265 W	< 320 W	< 380 W
Pérdida de potencia Versión GL	< 135 W	< 115 W	< 145 W	< 185 W	< 230 W	< 295 W

* Opción: Versión encapsulada

Ejecución de eficiencia energética GL = Green Line

Transformador Green Line (Ejecución de eficiencia energética) – Gran ahorro de energía durante toda la vida útil (16 años AfA)



Base para este gráfico son los cálculos de consumo energético del transformador, con costes de energía constantes de 13,4 ct/kWh (fuente: first energy) en el transcurso de 16 años. Tolerancias son resultado de las diferentes potencias de los transformadores.

AfA = Deducciones por depreciación

— = Ejecución estándar

— = Ejecución GL (Green Line)

■ = Precio de adquisición aprox. un 15-20% superior

● = ROI (retorno de inversión) tras aprox. 1-3 años

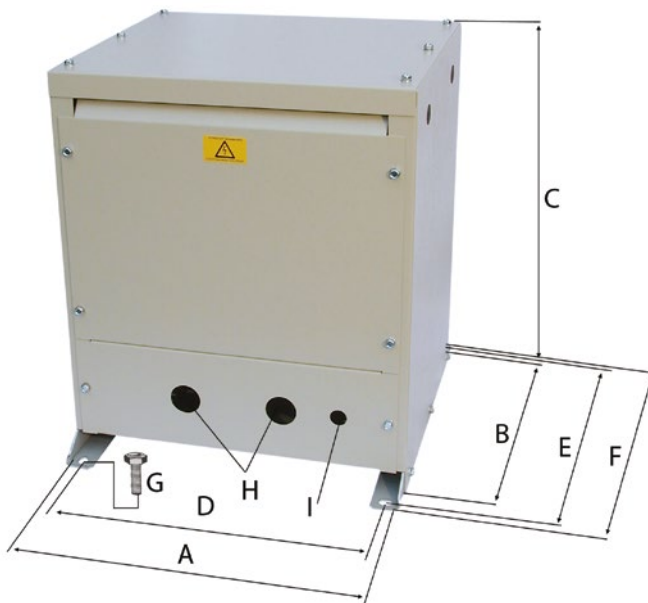
Carcasa del transformador

ESDS0107

Carcasa de acero para transformadores monofásicos ES710 / 3150 hasta ES710 / 10000.

Carcasa

- Acero pintado en RAL 7032
- Clase de protección IP 23
- Taladros para paso de cables
- Montaje posterior de los transformadores (en ejecución estándar) es posible en cualquier momento, ya que los agujeros de fijación para los tamaños 3,15 hasta 8 kVA han sido previstos.



Datos para el pedido de la carcasa

Dimensiones (mm)									Peso (kg)	Tipo	Artículo
A	B	C	D	E	F	G	H	I			
430	380	500	385	420	450	M10	∅ 37,5	∅ 20,5	16	ESDS0107-1	B 924 673



Bender GmbH & Co. KG

P.O. Box 1161 • 35301 Grünberg • Germany
Londorfer Strasse 65 • 35305 Grünberg • Germany
Tel.: +49 6401 807-0 • Fax: +49 6401 807-259
E-mail: info@bender.de
www.bender.de

Bender Iberia, S.L.

C/ Av. Puente Cultural 8A B4
28702 San Sebastian de los Reyes • Spain
Tel.: +34 913751202 • Fax: +34 912686653
Email: info@bender-es.com
www.bender-es.com

Bender Latin America

Santiago • Chile
Tel.: +562 2933 4211
Email: info@bender-latinamerica.com
www.bender-latinamerica.com



BENDER Group