

LINETRAXX[®] MRCD410R

Dispositivo monocanal de monitorización de corriente residual sensible a la corriente alterna y a la corriente pulsada para aplicaciones MRCD





Características del aparato

- Módulo de vigilancia de corriente diferencial residual sensible a la corriente alterna y a la corriente de impulsos para aplicaciones MRCD según IEC 60947-2 Anexo M, tipo A
- Medición del valor eficaz (RMS)
- Corriente de respuesta diferencial: 10 mA...30 A (42...70 Hz)
- Preaviso: 50...100 % de la corriente de respuesta diferencial
- Tensión de alimentación DC 24 V, opcionalmente AC/DC 100...240 V (sólo MRCD410R-2)
- Indicación del valor medido por banda de LED
- Retardo de respuesta ajustable
- Relé de alarma (diseñado como contacto inversor)
- Principio de sin seguridad de fallo/con seguridad de fallo y comportamiento de la memoria de errores seleccionables
- RS-485 con Modbus RTU
- Control permanente de la conexión del transformador de corriente de medida
- Interfaz NFC para parametrizar el dispositivo en estado activado y desactivado

Uso previsto

Los interruptores diferenciales modulares del tipo MRCD410R están previstos para la medición de la corriente diferencial y residual sensible a la corriente continua en sistemas TN y TT conectados a tierra. Los dispositivos pueden utilizarse como medida de protección adicional para, entre otros, los siguientes objetivos de protección

- Protección contra contactos indirectos (DIN VDE 0100-410, IEC60364-4-41)
- Protección contra efectos térmicos (DIN VDE 0100-420, IEC60364-4-42)
- Protección del sistema (DIN VDE 0100-430, IEC60364-4-43)

El uso previsto según IEC 60364-5-53 o DIN VDE 0100-530 es en fuentes de alimentación conectadas a tierra (sistemas TN y TT).

Tenga en cuenta que las normas mencionadas pueden estipular otros requisitos de uso.

Un interruptor diferencial modular conforme a la norma de producto IEC60947-2 Anexo M se completa con uno de los transformadores de corriente de medida previstos para ello y un interruptor automático con disparador de mínima tensión (combinación de aparatos).



ADVICE

De conformidad con la norma de producto IEC60947-2 Anexo M.7.1, el valor de respuesta sólo debe poder ajustarse mediante una acción deliberada. Para ello se requiere una cubierta que incluya un precinto.

Debe colocarse la tapa de cierre suministrada.

Los transformadores de corriente de medida previstos para su uso se indican en los datos técnicos. El tiempo de conmutación del interruptor automático con disparador de mínima tensión bajo carga no debe superar los 20 ms.

La parametrización individual y la selección de un transformador de corriente de medida adecuado deben cumplir los requisitos del sistema y las condiciones de funcionamiento in situ y de la aplicación. Además, deben observarse y aplicarse las notas, instrucciones y especificaciones de este manual.

Los aparatos están previstos para funcionar en armarios de distribución o en entornos protegidos similares.

Cualquier otro uso o utilización fuera de este ámbito se considera uso inadecuado.

Esquema de conexión

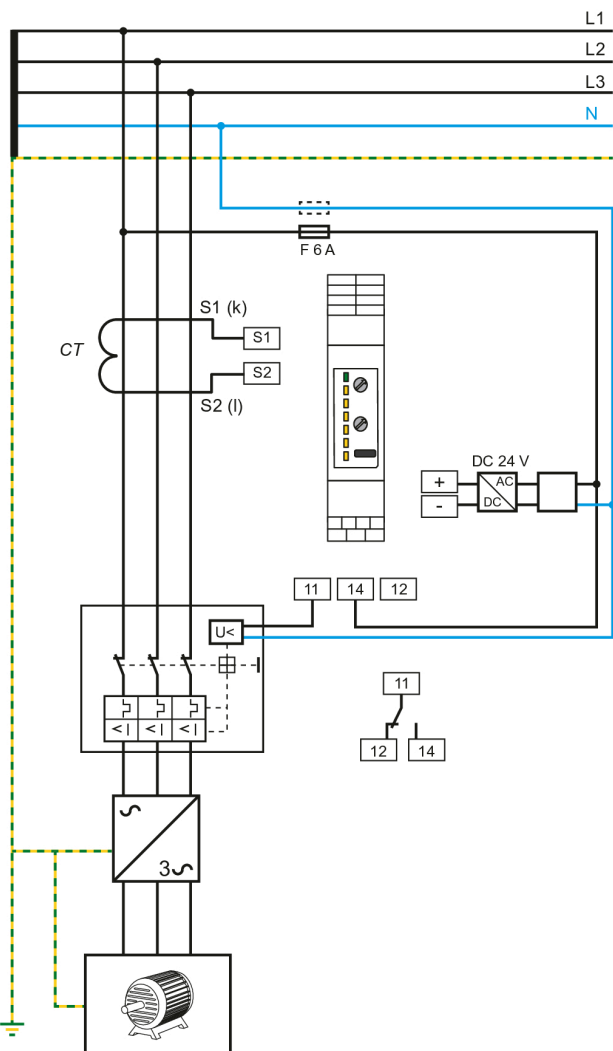
Control mediante disparador por mínima tensión (con seguridad de fallo)

i Para cumplir con la norma IEC 60947-2, Anexo M, el MRCD410R debe funcionar con seguridad de fallo junto con un interruptor automático con disparador por mínima tensión o disparador por corriente de trabajo. El interruptor automático debe cumplir con la norma IEC 60947-2 y poder desconectarse en menos de 20 ms.

Recomendamos utilizar el relé de señalización K según el modo con **seguridad de fallo**. Esto permite reconocer y señalar el fallo de la tensión de alimentación y el fallo de la fuente de alimentación interna.

Deben realizarse los siguientes ajustes:

Registro Modbus	Parámetros	Ajuste	Ajuste de fábrica
32101	Modo de funcionamiento del relé	Con seguridad de fallo	Con seguridad de fallo
32200	Inicio con alarma	Activado	Activado



Un MRCD410R-2 puede conectarse alternativamente a través de los bornes A1/A2 con AC/DC 100...240 V.

ADVICE



En cualquier caso, la tensión de alimentación del aparato debe derivarse **antes** del interruptor automático.

Esquema de conexión con relé de mínima tensión

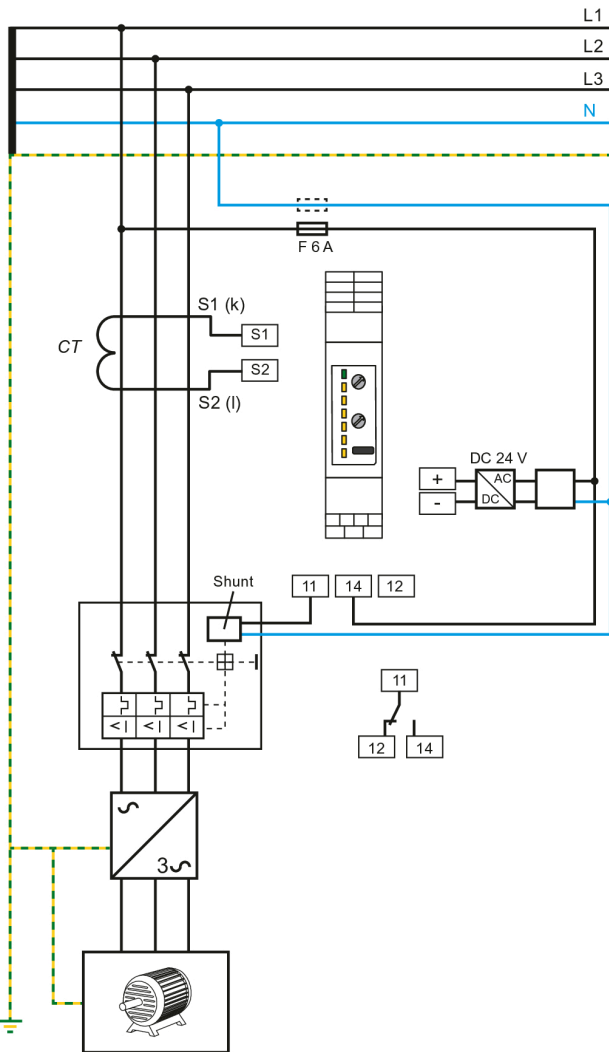
Control mediante disparador de derivación (sin seguridad de fallo)

Por motivos económicos relacionados con la instalación, el relé de señalización puede funcionar **sin seguridad de fallo**. Debido a este modo trabajo, para minimizar los riesgos es necesario tener en cuenta que las revisiones deben realizarse a intervalos más cortos mediante una evaluación de riesgos.

En general, en el marco de la evaluación de riesgos, se debe elaborar un concepto para el modo **sin seguridad de fallo** que describa cómo se debe proceder en caso de interrupción del suministro eléctrico del MRCD410R.

Deben realizarse los siguientes ajustes:

Registro Modbus	Parámetros	Ajuste	Ajuste de fábrica
32101	Modo de funcionamiento del relé	Sin seguridad de fallo	Con seguridad de fallo ADVICE ⚠ ¡Se requiere ajuste manual!
32200	Inicio con alarma	Desactivado	Activado ADVICE ⚠ ¡Se requiere ajuste manual.

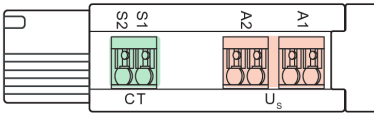
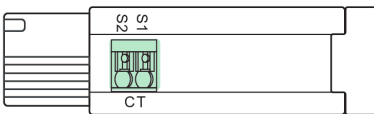
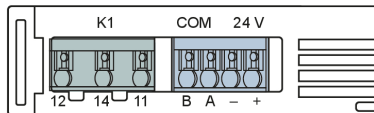


Alternativamente puede conectarse un MRCD410R-2 a través de los bornes A1/A2 con AC 100...240 V.

ADVICE
⚠ En cualquier caso, la tensión de alimentación del aparato debe derivarse **antes** del interruptor automático.

Esquema de conexión con relé de derivación

Vista general de las conexiones

	Conexiones	Conexión	Conexión
superior	 <p>MRCD410R-2</p>	A1, A2	Tensión de alimentación U_s
	 <p>MRCD410R-24</p>	S1, S2	Transformador de corriente de medición
fondo		+	DC 24 V
		-	
		A	RS-485 A - Modbus RTU
		B	RS-485 B - Modbus RTU
	11, 14, 12	Relé de alarma K1	

Interfaz NFC



A través de la interfaz NFC se puede transferir directamente al aparato una parametrización creada previamente.



Esta función sólo está disponible a través de la app Bender Connect. Puede encontrarla en las tiendas de aplicaciones de iOS y Android.



El dispositivo debe ser reconocido inicialmente en la aplicación Bender Connect. A continuación, se ofrecen las opciones de configuración específicas del dispositivo para su edición. Cuando los datos se transfieren al dispositivo, se informa de si la parametrización se ha realizado correctamente.

La parametrización a través de la aplicación Bender Connect puede llevarse a cabo cuando el dispositivo móvil se mantiene cerca del aparato.

Cuando el aparato está **sin corriente**, se puede cargar la parametrización a través de la aplicación Bender Connect. Esto se activa automáticamente cuando el dispositivo se conecta a la fuente de alimentación.

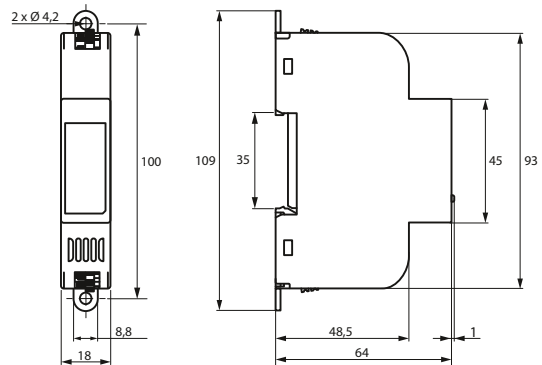
La parametrización también se puede realizar a través de la aplicación Bender Connect cuando el dispositivo está **encendido**. Para ello, debe activarse previamente la interfaz NFC.

La interfaz NFC se activa a través del botón T/R situado en la parte frontal del dispositivo o a través de la interfaz Modbus.

La antena NFC se encuentra en la parte frontal derecha de MRCD410R.

Dimensiones

Dimensiones en mm



Datos técnicos

()* = Ajuste de fábrica

Coordinación de aislamiento según (IEC 60664-1/IEC 60664-3)

MRCD410R-24

Definiciones	
Circuito de medida y control (IC1)	S1, S2, +, -, A, B
Circuito de salida (IC2)	11, 12, 14
Tensión nominal	250 V
Categoría de sobretensión	III
Altitud de funcionamiento	≤ 2000 m sobre el nivel del mar
Tensión nominal soportada a impulsos	
IC1/IC2	4 kV
Tensión nominal de aislamiento	
IC1/IC2	250 V
Grado de contaminación	2
Aislamiento seguro (aislamiento reforzado) entre	
IC1/IC2	300 V
Prueba de tensión (prueba rutinaria) según IEC 61010-1	
IC1/IC2	AC 2,2 kV

MRCD410R-2

Definiciones	
Circuito de alimentación (IC1)	A1, A2
Circuito de salida (IC2)	11, 12, 14
Circuito de medición y control (IC3)	S1, S2, +, -, A, B
Tensión nominal	250 V
Categoría de sobretensión	III
Altitud de funcionamiento	≤ 2000 m sobre el nivel del mar
Tensión nominal de impulso	
IC1/(IC2-3)	4 kV
IC2/IC3	4 kV
Tensión nominal de aislamiento	
IC1/(IC2-3)	250 V
IC2/IC3	250 V
Grado de contaminación	2
Aislamiento seguro (aislamiento reforzado) entre	
IC1/(IC2-3)	300 V
IC2/IC3	300 V
Prueba de tensión (prueba rutinaria) según IEC 61010-1	
IC1/(IC2-3)	AC 2,2 kV
IC2/IC3	AC 2,2 kV

Tensión de alimentación

MRCD410R-2, MRCD410R-24

Conexión	+, -
Tensión de alimentación U_S	DC 24 V
Tolerancia de U_S	-30 ... +25 %
Consumo de energía	≤ 2 W
Corriente de irrupción (< 5 ms)	< 10 A

Tensión de alimentación

MRCD410R-2

Conexión	A1, A2
Tensión de alimentación U_S	AC/DC 100...240 V (47...63 Hz)
Tolerancia de U_S	±15 %
Consumo de energía	≤ 2 W / ≤ 3,5 VA
Corriente de irrupción (< 2 ms)	< 1,8 A

Circuito de medición

Carga (interna)	33 Ω
Rango de frecuencias	42...70 Hz
Monitorización del transformador de corriente de medida ¹⁾	Encendido/apagado (on)*
Rango de medición (pico)	2 mA...70 A
Rango de medición rms	2 mA...50 A
Corriente nominal de respuesta diferencial (tipo A)	30 A
Valor de respuesta alarma principal $I_{\Delta n}$ (tipo A) ¹⁾	10 mA...30 A (30 mA)*
Prealarma ¹⁾	50...100 % x $I_{\Delta n}$ (70 %)*
Incertidumbre de medición en funcionamiento	±10 % (a 0,5...5 x $I_{\Delta n}$)
Porcentaje de incertidumbre de respuesta	-20...0 %
Corriente nominal térmica de corta duración	2,4 kA/1 s
Histéresis ¹⁾	10...25 % (15 %)*
Memoria de fallos Mensajes de alarma	Encendido/apagado (on)*

¹⁾ Sólo parametrizable vía RS-485

Transformador de corriente de medida

Conexión	TC (S1, S2)
Serie de transformadores de corriente de medida, tipo A ¹⁾	Serie CTAC...
Control de conexión del transformador de corriente de medida	Sí
Tensión nominal U_n	Véanse los datos técnicos de los transformadores de corriente de medida
Corriente nominal de impulso	6,0 kA/40 ms
Cables de conexión	Véanse los datos técnicos de los transformadores de corriente de medida
Longitud del cable	
Cable sencillo ≥ 0,75 mm ²	0...1 m
Cable simple trenzado ≥ 0,75 mm ²	0...10 m
Cable de blindaje ≥ 0,75 mm ²	0...40 m

¹⁾ Para seleccionar los transformadores de corriente de medida adecuados, véase el capítulo "Conexión de los transformadores de corriente de medida" del manual

Comportamiento temporal

Retardo a la puesta en marcha t	0...900 s (0 s)*
Retardo de respuesta t_{on}	
$I_{\Delta n} \leq 30$ mA	0 s
$I_{\Delta n} > 30$ mA	0...10 s (0 s)*
Retardo de desconexión t_{off}	0...900 s (0 s)*
Tiempo de respuesta t_{ae}	
a $1 \times I_{\Delta n}$	≤ 180 ms
a $2 \times I_{\Delta n}$	≤ 130 ms
a $5 \times I_{\Delta n}$ ($I_{\Delta n} \leq 25$ A)	≤ 20 ms
a $5 \times I_{\Delta n}$ ($I_{\Delta n} > 25$ A)	≤ 23 ms
a $10 \times I_{\Delta n}$ ($I_{\Delta n} \leq 25$ A)	≤ 20 ms
a $10 \times I_{\Delta n}$ ($I_{\Delta n} > 25$ A)	≤ 23 ms
Tiempo de respuesta t_{an}	$t_{an} = t_{ae} + t_{on}$
Tiempo de recuperación t_b	≤ 500 ms
Tiempo de respuesta para la supervisión de la conexión que mide el transformador de corriente	≤ 5 s

Funcionamiento

Indicación	LED de estado incl. gráfico de barras LED
Rango de visualización valor medido	25 / 50 / 75 / 100 %
Botón T/R	Reset / Test / NFC / Direccionamiento

Interfaz RS-485

Conexión	A, B
Protocolo	Modbus RTU
Velocidad en baudios	Max. 115,2 kbits/s (19,2 kbits/s)*
Paridad	Par, no, impar (par)*
Bits de parada	1/2/auto (auto)*
Longitud de línea (a 9,6 kbits/s)	≤ 1200 m
Cables recomendados, blindaje en un extremo a PE	
CAT6/CAT7	Mín. AWG23
min. J-Y(St)Y 2 x 0,6 mm ² , pares trenzados	Trenzados por pares
Resistencia de terminación requerida	120 Ω (> 0,25 W)
Dirección del aparato	1...247 (100 + los dos últimos dígitos del número de serie)

Interfaz NFC

Frecuencia	13,56 MHz
Potencia de transmisión (modulación; a una distancia de 0 m, p. ej.) ¹	0 W

- ¹
- Bajo influencias CEM, pueden producirse fallos de comunicación de la interfaz NFC.
 - El dispositivo no transmite ondas de radio cuando se utiliza según lo previsto.

Elementos de conmutación

Relé	1 contacto inversor
Conexión	11, 14, 12
Modo de funcionamiento	Corriente de reposo/corriente de funcionamiento (corriente de reposo)*
Vida útil eléctrica	10000 ciclos de conmutación

Datos de contacto según IEC 60947-5-1

Categoría de utilización	AC-13 / AC-14 / DC-12 / DC-12 / DC-12
Tensión nominal de servicio	230 V / 230 V / 24 V / 110 V / 220 V
Corriente nominal de servicio	5 A / 3 A / 1 A / 0,2 A / 0,1 A
Carga de contacto mín.	
Especificación de referencia del fabricante del relé	10 mA/5 V DC
<i>(Basado en relés que no han sido operados con altas corrientes de contacto)</i>	

CEM/entorno

EMC	IEC 60947-2 Annex M
Temperatura de funcionamiento	-25...+55 °C
Transporte	-40...+85 °C
Almacenamiento a largo plazo	-40...+70 °C

Clases climáticas según IEC 60721

Uso estacionario (IEC 60721-3-3)	3K22
Transporte (IEC 60721-3-2)	2K11
Almacenamiento a largo plazo (IEC 60721-3-1)	1K22

Esfuerzo mecánico según IEC 60721

Uso estacionario (IEC 60721-3-3)	3M11
Transporte (IEC 60721-3-2)	2M4
Almacenamiento a largo plazo (IEC 60721-3-1)	1M12

Conexiones

Tipo de conexión	A presión
Capacidad de conexión	
Rígido	0,2...1,5 mm ² (AWG 24...16)
Flexible	0,2...1,5 mm ² (AWG 24...16)
Con virola con manguito de plástico	0,25...0,75 mm ² (AWG 24...16)
con casquillo sin manguito de plástico	0,75...1,5 mm ²
<i>(utilice únicamente alicates de engaste similares a CRIMPFOX 6 / Weidmüller PZ6/PZ6/5)</i>	
Longitud de desaislado	8 mm

Varios

Modo de funcionamiento	Funcionamiento continuo
Posición de montaje	Vertical
Clase de protección (DIN EN 60529)	
Terminales	IP20
Componentes integrados	IP30
Material de la caja	Policarbonato
Montaje rápido en carril DIN	IEC 60715
Clase de inflamabilidad	UL94 V-0
Peso	
MRCD410R-24	≤ 60 g
MRCD410R-2	≤ 70 g

Autorizaciones

Normas y certificados

El dispositivo MRCD410R se ha desarrollado de conformidad con las siguientes normas

- IEC 60947-2 Anexo M
- UL508



Licencias

Encontrará una lista del software de código abierto utilizado en la página web [página web](#).

Declaración sobre el sistema de radio

Declaración de conformidad de la UE

Bender GmbH & Co KG declara por la presente que el dispositivo cubierto por la Directiva de equipos radioeléctricos cumple la Directiva 2014/53/UE. El texto completo de la Declaración de conformidad de la UE está disponible en la siguiente dirección de Internet

[EU-Konformitätserklärung MRCD410R](#)

Por la presente, Bender GmbH & Co KG declara que el dispositivo cubierto por la Directiva de Equipos de Radio cumple con la Directiva RED 2017 (S.I. 2017/1206). El texto completo de la Declaración de Conformidad UKCA está disponible en la siguiente dirección de Internet

[Declaración de conformidad UKCA MRCD410R](#)

Información para pedidos

Tipo	Tensión de alimentación U_s	Transformadores de corriente de medida utilizables	Referencia
		Tipo A	
MRCD410R-24	DC 24 V	X	B74602020
MRCD410R-2	DC 24 V AC/DC 100...240 V	X	B74603020

Accesorios	Referencia
Tapa transparente precintable (repuesto)	B80609199



Bender GmbH & Co. KG • Alemania
Londorfer Straße 65 • 35305 Grünberg
Tel.: +49 6401 807-0
info@bender.de • www.bender.de

Bender Iberia, S.L.U.
San Sebastián de los Reyes • +34 913 751 202
info@bender.es • www.bender.es

South America, Central America, Caribbean
+34 683 45 87 71 • info@bender-latinamerica.com
www.bender-latinamerica.com

Perú
+51 9 4441 1936
info.peru@bender-latinamerica.com
www.bender-latinamerica.com

Chile • Santiago de Chile
+56 2.2933.4211
info@bender-cl.com • www.bender-cl.com

México • Ciudad de México
+52 55 7916 2799 / +52 55 4955 1198
info@bender.com.mx • www.bender.com.mx



© Bender GmbH & Co. KG, Germany
¡Reservado el derecho a introducir modificaciones! Las normas indicadas tienen en cuenta la versión válida hasta 03.2026, a no ser que se indique lo contrario.