

Toroidal W0-S20...W5-S210 W10/600



W0-S20...W5-S210

W10/600


Toroidales W10/600

Toroidales W0-S20

Toroidales W1-S35

Descripción del producto

Los W0-S20...W5-S210 son toroidales de medida de alta sensibilidad, que convierten corrientes diferenciales de hasta 100 A en señales evaluables por RCM o señales EDS. La conexión con el aparato apropiado se realiza mediante dos conductores. Según el tipo de conductor utilizado, la distancia entre el toroidal y el relé puede llegar hasta 40 m.

Es importante observar que todos los conductores activos pasen por el toroidal de medida y que los conductores no estén apantallados.

Un conductor de protección existen no debe pasar por el toroidal!

Aplicación

- para vigilantes de corriente diferencial (RCM)
- para sistemas de vigilancia de corriente diferencial (RCMS)
- para dispositivo de búsqueda de fallos de aislamiento a través de EDS en redes AC y DC

Normas

Los transformadores toroidales de la serie W0-S20...W5-S210 cumplen con la siguiente norma:

- IEC 61869-1.

Homologaciones

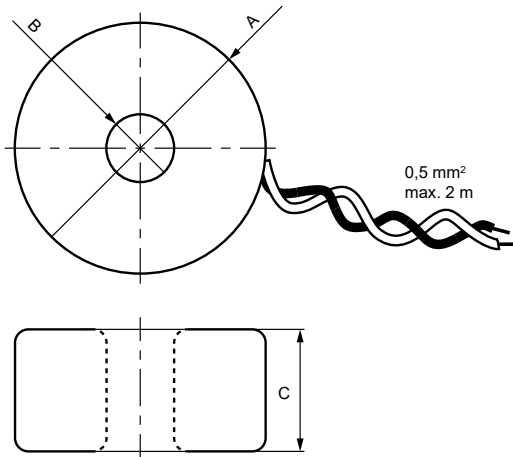


Datos para el pedido

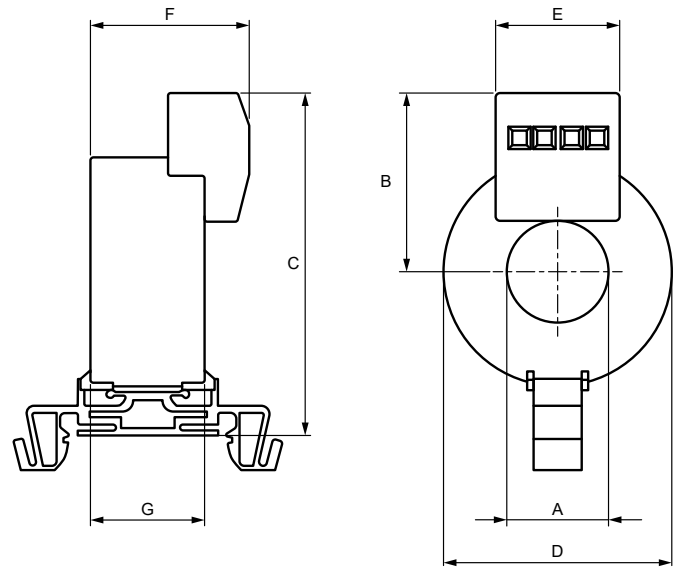
Diámetro interior	Homologaciones			Tipo	Referencia
	UL	EAC	LR		
10 mm	–	–	■	W10/600	B911761
20 mm	–	■	■	W0-S20	B911787
35 mm	■	■	■	W1-S35	B911731
70 mm	■	■	■	W2-S70	B911732
105 mm	■	■	■	W3-S105	B911733
140 mm	■	■	■	W4-S140	B911734
210 mm	■	■	■	W5-S210	B911735

Esquemas de dimensiones

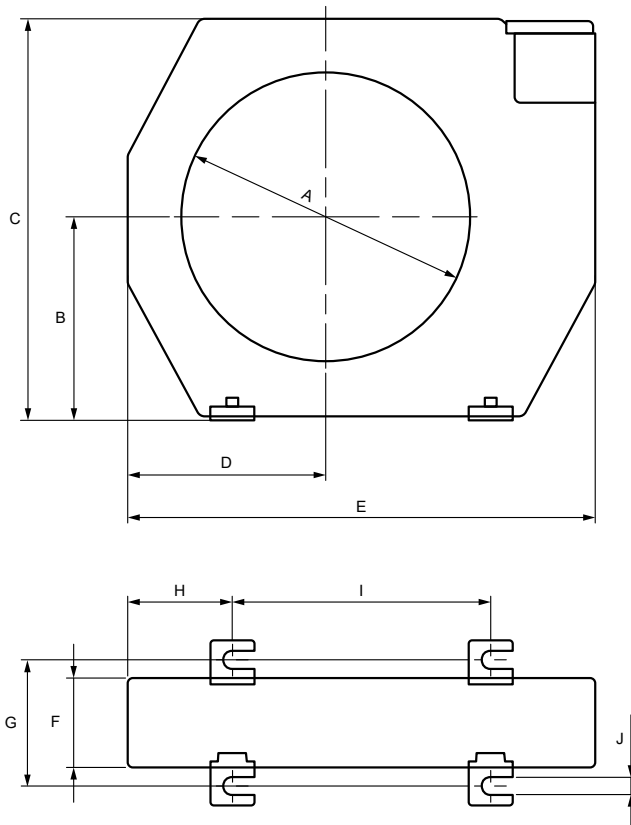
Tipo W10/600



Tipo W0-S20



Tipo W1-S35...W5-S210



Tipo	Dimensiones (mm)										Peso
	A	B	C	D	E	F	G	H	I	J	
W10/600	ø 37	ø 10	18	-	-	-	-	-	-	-	85 g
W0-S20	ø 20,5	36	69	ø 46	25	32	23	-	-	-	70 g
W1-S35	ø 35	44	79	35	100	32,5	46	26,5	48	6,5	250 g
W2-S70	ø 70	58	110	52	130	32,5	46	32	66	6,5	380 g
W3-S105	ø 105	74	146	72	170	32,5	46	38	94	6,5	700 g
W4-S140	ø 140	99,5	197	97,5	220	32,5	46	48,5	123	6,5	1500 g
W5-S210	ø 210	143	285	150	300	32,5	46	69	161	6,5	2500 g

Datos técnicos

Coordinación de aislamiento según IEC 60044-1

Máxima tensión para medios de servicio U_m	AC 720 V
Tensión alterna nominal soportable durante corto tiempo U_{bol}	3 kV

Circuito de medida

Relación de transmisión nominal	600/1
Carga nominal	180 Ω (18 Ω con 100 A)
Desplazamiento de fases	< 4°
Corriente nominal primaria	≤ 10 A (100 A)
Corriente nominal primaria	≥ 10 mA
Potencia nominal	50 mVA
Frecuencia nominal	15...400 Hz
Resistencia interna	5...8 Ω
Protección contra sobretensión secundaria	con diodo supresor P6KE6V8CP
Clase de precisión	3
Corriente permanente térmica nominal	100 A
Corriente de corta duración térmica nominal	14 kA 1 s
Corriente dinámica nominal	35 kA 30 ms

Entorno ambiental

Resistencia a choques IEC 60068-2-27 (aparato en servicio)	15 g/11 ms
Choques permanentes IEC 60068-2-29 (transporte)	40 g/6 ms
Esfuerzos de oscilaciones IEC 60068-2-6 (aparato en servicio)	
W1-S35...W3-S105	1 g/10...150 Hz
W4-S140, W5-S210	1 g/10...150 Hz/0,075 mm
Esfuerzos de oscilaciones IEC 60068-2-6 (aparato fuera de servicio)	2 g/10...150 Hz
Temperatura ambiente (servicio/almacenamiento)	-10...+50 °C/-40...+70 °C
Clase de clima según DIN IEC 60721-3-3	3K23

Conexión

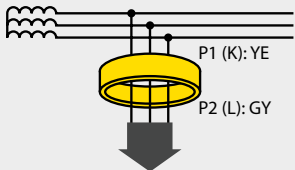
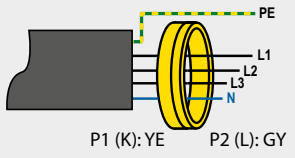
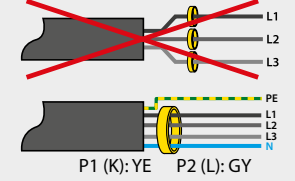
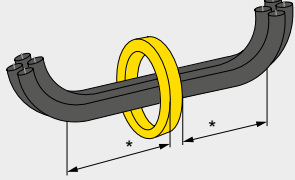
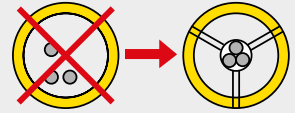
Clase de conexión	Bornas con tornillo
Capacidad de conexión	
rígido/flexible	0,2...4/0,2...2,5 mm ²
flexible con terminal grimpado con/sin casquillo de plástico	0,25...2,5 mm ²
Tamaño de cables (AWG)	24...12
Longitudes de cable al aparato de evaluación	
Hilos únicos $\geq 0,75$ mm ²	0...1 m
Hilos únicos trenzados $\geq 0,75$ mm ²	0...10 m
Conductor blindado $\geq 0,6$ mm ²	0...40 m
Cable blindado (blindaje en un lado de PE)	recomendado: J-Y(St)Y mín. 2x0,6

Varios

Modo de servicio	Servicio permanente
Posición de montaje	Cualquiera
Clase de protección estructuras internas (DIN EN 60529)	IP40
Clase de protección, bornas (DIN EN 60529)	IP20
Fijación por tornillos	M5
Clase de inflamabilidad	UL94 V-0
Número de documentación	D00142 (W(0-5)-S) D00143 (W10)

Observaciones de instalación

- No pasar por el toroidal cables apantallados.
- Los conductores de protección y los conductores de bucle de baja resistencia no deben pasar por el toroidal.

Hay que observar el sentido de paso de los conductores por el toroidal	
El conductor de protección no debe pasar por el toroidal	
Hay que observar que todos los cables conductores de corriente pasen por el toroidal	
Un doblez del conductor solo debe realizarse a una distancia determinada del toroidal.	
* Distancia hasta el angulo de 90° = 2 x diámetro exterior del toroidal	
Los conductores han de pasar centrados por el toroidal	



Bender GmbH & Co. KG

Londorfer Straße 65 • 35305 Grünberg • Alemania
Tel.: +49 6401 807-0 • info@bender.de • www.bender.de

Bender Iberia, S.L.U. • San Sebastián de los Reyes
+34 913 751 202 • info@bender.es • www.bender.es

South America, Central America, Caribbean
+34 683 45 87 71 • info@bender-latinamerica.com
www.bender-latinamerica.com

Perú

+51 9 4441 1936 • info.peru@bender-latinamerica.com
www.bender-latinamerica.com

Chile

Santiago de Chile
+56 2.2933.4211 • info@bender-cl.com • www.bender-cl.com

México

Ciudad de México
+52 55 7916 2799 / +52 55 4955 1198
info@bender.com.mx • www.bender.com.mx



BENDER Group