



COMTRAXX® CP9...-I – Control Panel

Condition Monitor mit Display und integriertem Gateway

Condition monitor with display and integrated gateway



COMTRAXX® CP9...-I Condition Monitor

Diese Kurzanleitung ersetzt nicht das Handbuch!

Kurzanleitung für folgende Geräte

Typ/Type	Display	U_s	Gewicht/ Weight	Gehäuse/Enclosure	Farbe/Colour Display	Art-Nr./Art. No.	Handbuch Nr. Manual No.
CP907-I	7" (17,6 cm)	DC 24V , < 15 W;	1,1 kg	Unterputz/Flush-m.	weiß/white	B95061031	D00418
			1,0 kg	Tür/Door	weiß/white	B95061032	
CP915-I	15,6" (38,6 cm)	AC 100...240 V, < 30 W	7,1 kg	Unterputz/Flush-m.	weiß/white	B95061033	
				Unterputz/Flush-m.	grau/grey	B95061034	

COMTRAXX® CP9...-I Condition Monitor

This quick-start guide does not replace the manual!

Quick-start guide for the following devices

Lieferumfang

- CP9...-I
- Sicherheitshinweise
- Kurzanleitung DE/EN



Handbuch

für CP915 zusätzlich

- Anschlusskabel
- Ethernet-Keystone Kuppler
- USB-Kabel
- RJ45- Patchkabel flach

Scope of delivery

- CP9...-I
- Safety instructions
- Quick-start guide DE/EN



Manual

For CP915 additionally

- Connecting cable
- Ethernet-Keystone coupler
- USB cable
- RJ45 flat patch cable

Bestimmungsgemäße Verwendung

Das Gerät CP9...-I findet überall Einsatz, wo komplexe Informationen für einen Anwender einfach und überschaubar dargestellt werden sollen. Durch die berührungsempfindliche Fläche dient es auch als Steuerungsmöglichkeit von Anlagen.

Eine andere oder darüber hinausgehende Benutzung gilt als nicht bestimmungsgemäß.

Intended use

The Device CP9...-I is used wherever complex information needs to be displayed easily and clearly for a user. Due to its touch-sensitive surface, it can also be used as a control option for installations.

Any other use than that described in this manual is regarded as improper.

Montage und Anschluss



GEFAHR!

Lebensgefahr durch Stromschlag!

Bei Berühren von unter Spannung stehender Anlagenteile besteht die Gefahr eines elektrischen Schlages. Stellen Sie vor Einbau des Gerätes und vor Arbeiten an den Anschlüssen des Gerätes sicher, dass die Anlage spannungsfrei ist. Beachten Sie die Regeln für das Arbeiten an elektrischen Anlagen.



DANGER!

Risk of fatal injury due to electric shock!

Touching live parts of the system carries the risk of electric shock. Before installing and connecting the device, make sure that the installation has been de-energised. Observe the rules for working on electrical installations.



VORSICHT!

Funktionserde. Das Gerät ist zwingend zu erden.

Ohne Anschluss der Funktionserde ist die Gerätefunktion nicht gewährleistet.



CAUTION!

Functional ground. The device must be earthed.

Without connection of the functional earth, the device function is not guaranteed.


VORSICHT!
Elektrostatisch gefährdete Bauelemente.

Beachten Sie die Vorsichtsmaßnahmen für den Umgang mit elektrostatisch gefährdeten Geräten.

Beschädigung von Bauteilen. Nehmen Sie das Gerät nicht im laufenden Betrieb aus dem Gehäuse. Trennen Sie vorher das Gerät von der Versorgungsspannung und vom Netzwerk (Ethernet).

Falsche Anschlussstecker. Anschlussstecker anderer Geräte können eine abweichende Polung aufweisen. Verwenden Sie nur den beigelegten Anschlussstecker (A1+/A2-/PE).

Sichere Trennung. Die Stromversorgung muss ordnungsgemäß von gefährlichen Spannungen getrennt sein und die Grenzwerte der UL/CSA 6101010-1, Klausel 6.3 erfüllen.

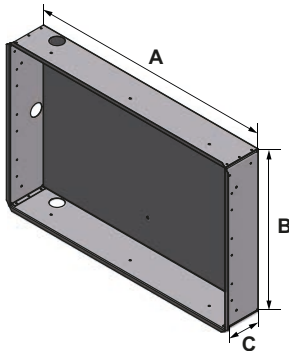
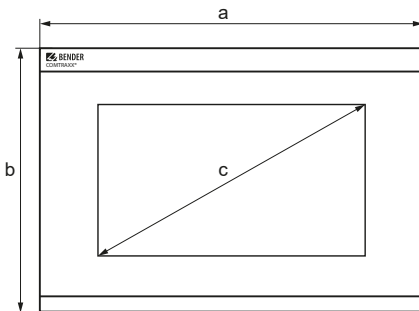

CAUTION!
Electrostatic sensitive devices.

Observe precautions for handling electrostatic sensitive devices.

Damage to components. Do not remove the device from the enclosure during ongoing operation. First, disconnect the device from the supply voltage and from the network (Ethernet).

Incorrect connector plugs. Connector plugs of another devices may have a different polarity. Please only use the supplied connector plug (A1+/A2-/PE).

Safe separation. The supply shall be properly separated from hazardous voltages and meet the limits of UL/CSA 61010-1, Clause 6.3.

Abmessungen (mm)

Dimensions (mm)
Gerätemaße / Device dimensions ±1

Typ / Type	a	b	c
CP907	226	144	176 (7")
CP915	505	350	386 (15,6")

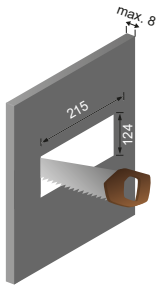
Einbaumaße / Installation dimensions ±1

Typ / Type		a	b	Einbautiefe / Installation depth
CP907	Unterputz/Flush-mounting	212	124	75
CP915	Unterputz/Flush-mounting	464	309	92

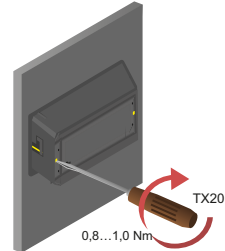
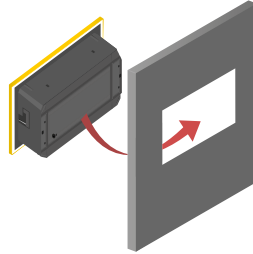
Gehäusemaße / Enclosure dimensions ±1

Typ / Type		A	B	C
CP907	Unterputz/Flush-mounting	212	124	75
CP915	Unterputz/Flush-mounting	461	306	92

Türeinbau CP907-I (mm)



Door mounting CP907-I (mm)



Unterputzgehäuse CP915-I



Vorsicht! Beschädigung der Displayfront

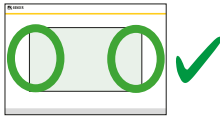
Durch mittiges Aufsetzen der Saugheber und Herausziehen der Frontplatte kann diese beschädigt werden. Setzen Sie die Saugheber stets an den Rändern des Displays an.

Flush-mounting enclosure CP915-I



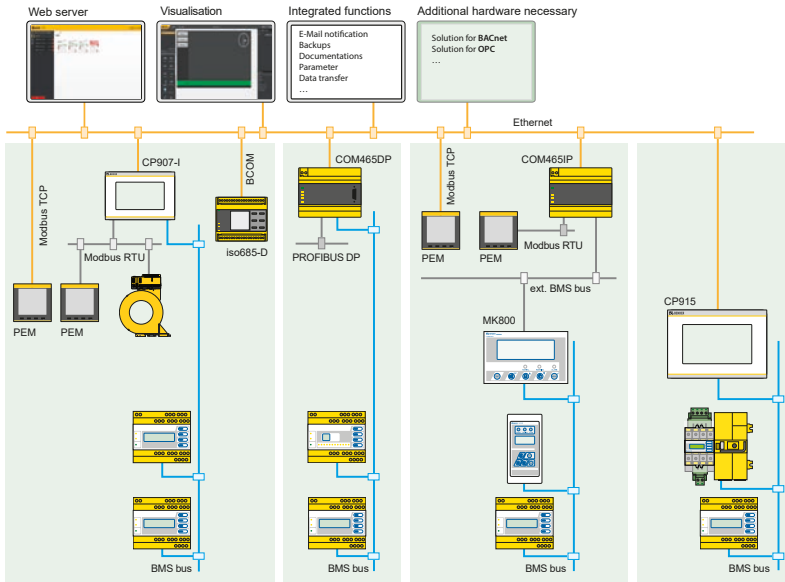
Caution! Damage to the display front

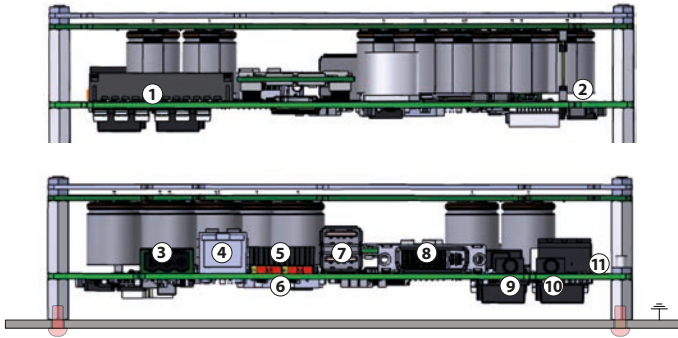
Placing the two suction lifters in the centre and pulling only at this point may damage the front plate. Always place the suction lifters on the edges of the display.



Anschlussübersicht

Connection overview



Anschlüsse an die Hauptplatine CP9...-I
Connections on the mainboard CP9...-I


Steckbuchse für digitale Eingänge	1	Connector for digital Inputs
Steckbuchse zur Energiespeicherplatine	2	Connector to energy storage board
Spannungsversorgung A1/+, A2/-, PE	3	Voltage supply A1/+, A2/-, PE
Ethernet (RJ45 PoE)*; HTTP; Modbus TCP, BCOM	4	Ethernet (RJ45 PoE)*; HTTP; Modbus TCP, BCOM
X1-Stecker für Modbus RTU und BMS-Bus	5	X1 plug for Modbus RTU and BMS-Bus
Terminierung von Modbus RTU und BMS-Bus	6	Termination of Modbus RTU and BMS-Bus
USB-Anschlüsse (für Touch Sensor) / CP907 nicht bestückt	7	USB ports (for Touch Sensor) / not included for CP907
DVI-Eingang / CP907 nicht bestückt	8	DVI-Port / not included for CP907
Audio Ausgang / CP907 nicht bestückt	9	Audio Output / not included for CP907
Audio Eingang/ nicht bestückt	10	Audio Inputs / not included for CP907
Anschluss Steuerrelais	11	Connection to control relay

* Die Versorgung des CP907 ist auch über Powerover-Ethernet möglich (PoE). **Hier muss zwingend der PoE-Switch geerdet sein.**

i Für UL-Anwendungen mindestens 75 °C-Kupferleitungen verwenden!
Für PoE mind. 80 °C-Kupferleitungen verwenden.

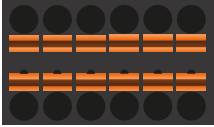
* The CP907 can also be supplied via Power-over-Ethernet (PoE). **In this case the PoE switch must be earthed.**

i Use at least 75 °C copper conductors for UL applications!
Use at least 80 °C copper conductors for PoE.

Belegung der Steckanschlüsse

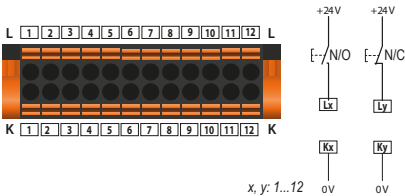
Belegung X1-Stecker (7) X1 plug connector (7)

AMB BMB SMB ABMS BBMS SBMS



AMB BMB SMB ABMS BBMS SBMS

Belegung digitale Eingänge (1) Assignment of digital inputs (1)

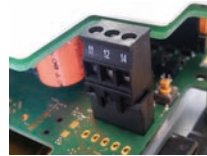


Assignment of the plug connectors

Terminierung Modbus RTU und BMS-Bus (8) Termination of Modbus RTU and BMS bus (8)



Steuerrelais / Control relay (13)



Inbetriebnahme

Benötigte Informationen **vor** einer Inbetriebnahme:

- DHCP-Server verfügbar für CP9...-I und andere BCOM- Geräte?
- Feste IP-Adressen für Modbus-Geräte (z. B. IOM750-xxx)
- Subnetz-Maske
- IP-Adresse vom Standard-Gateway
- IP-Adresse vom DNS-Server

Ist ein DHCP-Server im Netzwerk vorhanden, kann die Adressierung des Geräts automatisch vorgenommen werden.

Bildschirm Erstinbetriebnahme

Eingabe einer manuellen Adresse:

- Spannungsversorgung einschalten
- IP-Adresse für das CP9...-I eingeben
- Subnetzmaske des LAN eingeben
- Gatewayadresse des LAN eingeben
- Eingaben speichern mit der „Save“-Taste
- Warten Sie 8...10 Sekunden

Aktivierung des Adressempfangs von einem DHCP-Server

- Aktivieren Sie „DHCP?“
- Eingaben speichern mit der „Save“-Taste
- Warten Sie 8...10 Sekunden

Commissioning

Required information **before** commissioning:

- DHCP server available for CP9...-I and other BCOM devices?
- Fixed IP addresses for Modbus devices (e.g. IOM750-xxx)
- Subnet mask
- IP address of the standard gateway
- IP address of the DNS server

If a DHCP server is available in the network, the device address can be assigned automatically.

Initial commissioning of screen

Entering a manual address:

- Switch on the supply voltage
- Enter the desired IP address for the CP9...-I
- Enter the subnet mask of the LAN
- Enter the gateway address of the LAN
- Press the “Save” button to store the entries
- Wait 8...10 seconds

Activating address reception via a DHCP server

- Activate “DHCP?” check box
- Press the “Save” button to store the entries
- Wait 8...10 seconds

Anmeldung am Gerät

Aus einem lokalen Netzwerk LAN

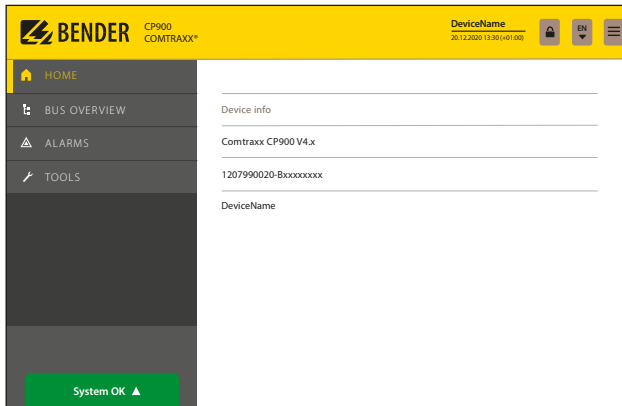
- Öffnen Sie einen Browser auf einem im Netzwerk eingebundenen Gerät (Computer/Laptop)
- Geben Sie im Adressfeld des Browsers die Adresse der 1. Zeile des CP9...-I ein

Mittels direkt verbundenem PC (1:1-Verbindung)

Es ist möglich, das CP9...-I direkt mit einem Computer/Laptop zu verbinden. In diesem Falle lässt sich das CP9...-I über eine zweite feste IP-Adresse ansteuern.

- Browser auf verbundenem Gerät öffnen
- Geben Sie in der Adresszeile des Browsers folgende Adresse ein: **169.254.0.1**

COMTRAXX® Startbildschirm



Login to the device

From a local network LAN

- Open a browser on a device (computer/laptop) that is integrated into the network
- Enter the address indicated in line 1 of the CP9...-I into the address field of the browser

From a peer to peer network (1:1 connection)

It is possible to connect the CP9...-I directly to a computer/laptop. In this case, the CP9...-I can be controlled with a second fixed IP address.

- Open browser on the connected device
- Enter the following address into the address line of the browser: **169.254.0.1**

COMTRAXX® start screen

Technische Daten

CP907-I

Bemessungsspannung	50 V
Überspannungskategorie	III
Verschmutzungsgrad	2
Bemessungs-Stoßspannung	800 V
Display	7" (176 mm)
Front	Glas, gehärtet
Versorgungsspannung	DC 24 V, PoE, < 15 W
Maße	226 x 144 x 78 mm

CP915-I

Bemessungsspannung	AC 250 V
Überspannungskategorie	III
Verschmutzungsgrad	2
Bemessungs-Stoßspannung	4 kV
Display	15" (386 mm)
Front	Glas, gehärtet, weiß/grau
Versorgungsspannung	AC 100...240 V / < 30 W
Maße	505 x 350 x 92 mm

Weitere Bestellnummern Ersatzteile

Gerät/Device	Zubehör/ Accessories	Art.-Nr./ Art. No.
CP907-I	Unterputzgehäuse/Flush-mounting enclosure	B95100140
	Aufputzgehäuse/Surface-mounting enclosure	B95061915
CP915-I	Displayeinheit, weiß/Displayunit, white	B95061090
	Displayeinheit, grau/Display unit, grey	B95061110
	Unterputzgehäuse incl. Montageplatte mit Elektronik/ Flush-mounting enclosure with mounting plate and electronics	B95061092
Alle/All	CP9...-I Ersatz-Steckerkit/CP9...-I replacement plug connector kit	B95061910
CP915-I	CP9...-I Saugheber/CP9...-I vacuum lifter	B95061911

Technical data

CP907-I

Rated voltage	50 V
Overvoltage category	III
Pollution degree	2
Rated impulse voltage	800 V
Display	7" (176 mm)
Front	glass, tempered
Supply voltage	DC 24 V, PoE, < 15 W
Dimensions	226 x 144 x 78 mm

CP915-I

Rated voltage	AC 250 V
Overvoltage category	III
Pollution degree	2
Rated impulse voltage	4 kV
Display	15" (386 mm)
Front	glass, tempered, white/grey
Supply voltage	AC 100...240 V / < 30 W
Dimensions	505 x 350 x 92 mm

Other Order numbers Spare parts

EU-Konformitätserklärung

Der vollständige Text der EU-Konformitätserklärung ist über den QR-Code verfügbar:



EU Declaration of Conformity

The full text of the EU Declaration of Conformity is available via the QR Code:



Bender GmbH & Co. KG

Londorfer Straße 65
35305 Grünberg
Germany

Tel.: +49 6401 807-0
info@bender.de
www.bender.de

Alle Rechte vorbehalten.
Nachdruck und Vervielfältigung nur mit
Genehmigung des Herausgebers.

All rights reserved.
Reprinting and duplicating only with
permission of the publisher.



© Bender GmbH & Co. KG, Germany
Subject to change! The specified
standards take into account the edition
valid until 03/2025 unless otherwise
indicated.